
ICT 分野における
エコロジーガイドライン
第 7 版(案)



平成 27 年 12 月 10 日

ICT分野におけるエコロジーガイドライン協議会

エコロジーガイドライン目次

1. ガイドラインの策定にあたって	
1.1. 背景	3
1.2. 目的	3
2. 用語の定義	
2.1. ガイドラインで使用する主な用語の定義	5
3. ガイドラインの位置づけ、期待される効果	
3.1. ガイドラインの対象	6
3.2. ガイドラインの方針	6
3.3. 各事業者に期待すること	6
3.4. 期待する波及効果	8
3.5. 見直し	8
3.6. 免責事項	8
4. ガイドラインの概要	
4.1. 本ガイドラインの対象装置「評価基準」について	9
4.2. 「エコICTマーク」の表示のための「取組評価」項目	24
4.3. ガイドラインの運用イメージ	<u>25</u>
5. 装置の評価基準について	
5.1. 装置の評価基準	<u>27</u>
5.1.1. 適用範囲	<u>27</u>
5.1.2. 他の評価基準との考え方	<u>29</u>
5.2. 装置の定義・評価指標・基準値・測定方法	
5.2.1. ルータ装置	<u>30</u>
5.2.2. スイッチ装置	<u>34</u>
5.2.3. トランスポート装置	<u>39</u>
5.2.4. PON装置	<u>64</u>
5.2.5. ブロードバンド系基地局装置	<u>68</u>
5.2.6. 給電装置	<u>88</u>
5.2.7. サーバ装置	<u>99</u>
5.2.8. ストレージ装置	<u>104</u>
参考 業務用空調機	<u>106</u>
5.3. 運用	<u>108</u>
6. データセンターの評価基準について	
6.1. データセンターの評価基準に関する基本的な考え方	<u>110</u>
6.2. データセンターの定義	<u>110</u>
6.3. データセンターの評価基準としてのエネルギー効率指標について	<u>110</u>
6.4. データセンターのエネルギー効率指標の概要	<u>113</u>
6.5. 運用	<u>114</u>
7. エコICTマークの評価基準	
7.1. エコICTマークの目的	<u>115</u>
7.2. チェックリスト	<u>115</u>

7.3. エコICT マークのロゴ	118
7.4. 運用	119
参考図 エコICT マークのデザイン	120
別表 電気通信事業者等の省エネルギー化によるCO ₂ 排出削減の取組自己評価チェックリスト	121
8. 参考資料	
8.1. ICT 分野におけるエコロジーガイドライン協議会メンバー一覧 (平成 27 年度)	122

変更履歴

制定 第 1 版	平成 22 年 2 月 1 日
改訂 第 1.1 版	平成 22 年 12 月 27 日
改訂 第 2 版	平成 23 年 3 月 9 日
改訂 第 2.1 版	平成 23 年 9 月 27 日
改訂 第 3 版	平成 24 年 2 月 14 日
改訂 第 4 版	平成 25 年 2 月 6 日
改訂 第 5 版	平成 26 年 2 月 6 日
改訂 第 6 版	平成 27 年 2 月 3 日
改訂 第 7 版	平成 27 年 12 月 10 日

登録商標・商標

SPEC®、SPECpower_ssj®は、Standard Performance Evaluation Corporation の登録商標です。

その他、本ガイドラインに記載されている社名及び商品名は各社が登録商標または商標として使用している場合があります。

(問い合わせ先)

一般社団法人電気通信事業者協会

e-mail: enq@tca.or.jp

一般社団法人テレコムサービス協会

e-mail: jimukyoku@telesa.or.jp

一般社団法人日本インターネットプロバイダー協会

e-mail: info@jaipa.or.jp

一般社団法人情報通信ネットワーク産業協会

e-mail: ecoc@ciaj.or.jp

特定非営利活動法人 ASP・SaaS・クラウドコンソーシアム

e-mail: office@aspicjapan.org

1. ガイドラインの策定にあたって

1.1. 背景

地球温暖化対策の視点から、省エネルギー化等による CO₂排出削減に取り組むことは我が国の責務であり、電気通信関係業界においても、これまで実施してきた自主的取組をさらに強化していくことが必要である。

地球環境問題に対する ICT 分野における対応については、「地球温暖化問題への対応に向けた ICT 政策に関する研究会」報告書(平成 20 年 4 月)にあるとおり、ICT の利活用により、生産・消費・産業活動の飛躍的な効率化、交通代替や渋滞緩和等による CO₂排出削減に大きく貢献することが可能である。しかし、一方、ネットワーク装置やサーバ装置等を組み合わせることで実現される ICT サービスは、基本的にその規模や通信量の増大により、それに伴ってエネルギー(電力)消費が増加し、CO₂排出量を増加させる側面を持っている。

総務省が取りまとめた「情報通信分野におけるエコロジー対応に関する研究会」報告書(平成 21 年 6 月)においては、こうした CO₂排出量を増加させる側面に対し、電気通信事業者において省エネルギー化が図られた装置等を調達すること、電気通信事業者の省エネルギー化による CO₂排出削減の取組を可視化すること等が CO₂の排出削減に有効であり、電気通信事業者団体が共同で、ベンダー等の関係者の協力を得つつ、「CO₂の排出に関する装置等の評価」、「ラベリング」、「エコ ICT マーク」の表示等を内容とするガイドラインを作成することが求められた。

このような状況を踏まえ、電気通信事業者を含む ICT 機器の利用者と ICT 機器製造者が協調することで ICT 分野に関わる低消費電力化を実現し、その結果 CO₂排出削減に貢献することを理念として、社団法人電気通信事業者協会、社団法人テレコムサービス協会、社団法人日本インターネットプロバイダー協会、一般社団法人情報通信ネットワーク産業協会、特定非営利活動法人 ASP・SaaS・クラウドコンソーシアムの 5 団体は、平成 21 年 6 月 26 日に「ICT分野におけるエコロジーガイドライン協議会」(以下「協議会」という。)を発足させ、①電気通信事業者が省エネルギー化の観点から装置およびデータセンターサービスの「調達基準」を策定できるよう「評価基準」を示すとともに、②各事業者が適切に省エネルギー化による CO₂排出削減に取り組んでいる旨を表示できるよう基準を示す「電気通信事業者における「調達基準策定」および「取組自主評価」に関するガイドライン」を策定することになった。

1.2. 目的

電気通信事業者の省エネルギー化による CO₂排出削減への取組としては、自らが使用する装置やサービスの電力消費量を抑制することが効果的である。そのためには、個々の電気通信事業者は、電気通信分野における装置やサービスの調達に際して CO₂排出量の少ないものを調達する旨の「調達基準」を策定して取り組むことが適当である。

また、各電気通信事業者の環境配慮の取組を更に推進するためには、各電気通信事業者の行動基準を明確にするとともに、外部から容易に評価できる仕組みが求められる。

本ガイドラインは、こうした考えを踏まえ、以下の(1)および(2)を示すことにより、電気通信事業者の省エネルギー化による CO₂排出削減等の環境配慮の取組レベルが向上することを目的とする。また、電気通信事業者以外の ICT 機器を利用する者にも環境配慮の取組を広げることを目的とする。

(1) 省エネ装置等の調達基準策定に関するガイドライン

電気通信事業者等が省エネルギー化による CO₂排出削減に着目した装置やサービスの「調達基準」を策定する際の参考となる「評価基準」を示す

(2) 環境配慮の取組自主評価とその公表に関するガイドライン

電気通信事業者等が適切に省エネルギー化による CO₂排出削減に取り組んでいることを可視化するために、取組状況を分りやすく公表できる仕組みを整備する。そのため、協議会として取組自主評価のためのチェックリストおよびシンボルマーク「エコ ICT マーク」を示す

なお、本ガイドラインは、電気通信事業者等が自主的取組の一環として自社の調達基準を定める際の参考となるものである。電気通信事業者等が必要とする装置の性能や機能によっては、本ガイドラインによる省エネ基準を満足しない場合もありうる。

2. 用語の定義

2.1. ガイドラインで使用する主な用語の定義

(1) 電気通信事業者

本ガイドラインでは、電気通信事業法に基づき電気通信サービスを提供する者を電気通信事業者という。電気通信事業者団体等に加入している者に限らない。

(2) ベンダー

本ガイドラインでは、装置製造事業者(OEM 事業者を含む)をいい、販売事業者は含まない。

(3) エコICT マーク

省エネルギー化による CO₂排出削減等の取組を自己評価し、適切に活動していることを広く公表するためのシンボルマーク。

(4) 評価指標

装置およびデータセンターの省エネ効果を算出するために用いる指標。

(5) 評価値

実測値に基づく評価指標の値。

(6) 基準値

省エネ効果の評価(多段階評価)基準となる値。

(7) 多段階評価

装置およびデータセンターの省エネ効果を分かりやすく評価するための、基準値に対する消費電力削減率を示す5段階評価のこと。★(マーク)の数でランクを示し、数が多くなるほど省エネ効果が高い。

(8) 自己評価チェックリスト

環境配慮の取組を自主的に評価し、公表するために用いる、協議会で策定した評価項目の表。

(9) トップランナー基準

装置製造事業者等に、省エネ型の製品を製造するよう基準値を設けクリアするよう課した「エネルギーの使用の合理化に関する法律(以下、省エネ法)」に定める、省エネの目標基準。

3. ガイドラインの位置づけ、期待される効果

3.1. ガイドラインの対象

本ガイドラインは、基本的には電気通信事業者を対象とするが、電気通信事業者以外の事業者が「調達基準」を策定する際や、その他幅広く CO₂排出削減の取組を推進する際の参考に供することも考慮する。

そこで、ガイドラインによる評価結果については、情報提供先の範囲を段階的に拡大する。まずは、ICT 機器を主に調達する者を対象として情報提供を行う(STEP1)。次に、ICT 機器を利用する全ての者に環境配慮の取組を広げるため、対象を限定せず公表する(STEP2)。

また、「エコICT マーク」は、電気通信事業法で定める電気通信事業を営む者のほか、相当規模の ICT 機器を用いて電気通信サービスに関連する事業を営む者も使用できる。

3.2. ガイドラインの方針

本ガイドラインは、1.2 目的の項で示したとおり、①省エネ装置等の調達基準策定に関するガイドラインを提示すること、②環境配慮の取組自主評価とその公表に関するガイドラインを提示することを目的として策定したものである。

- (1) 省エネ装置等の調達基準策定に関するガイドラインについて
 - ・ベンダーと調達者が共有できる分類・対象装置・評価基準を提示
 - ・調達者にわかりやすい表記法を提示
- (2) 環境配慮の取組自主評価とその公表に関するガイドラインについて
 - ・自己評価チェック項目と「エコICT マーク」による公表方法を提示

3.3. 各事業者に期待すること

ガイドライン作成により以下の各事業者の行動を期待する。

(1) 電気通信事業者等

① 調達基準の策定

電気通信事業者等は、本ガイドラインの装置およびデータセンターの評価指標、評価基準を参考に、安全性・信頼性を確保しつつ自社の調達基準を策定する。具体的には、「基準値の実現時期の目安」以前においては★1つ～★5つの製品のうちより省エネ効果の高い製品を、「基準値の実現時期の目安」以降は★2つ～★5つの製品のうちより省エネ効果の高い製品を調達することを目標とできる。なお、多段階評価に関しては、装置毎に基準値の設定プロセス及び基準値の達成時期の目安が異なるため、異なる装置間で★の数により省エネ性能を比較することは適切ではないことを考慮する必要がある。下記に参考イメージを示す。

また、サーバについては動作状態とアイドル状態の二つの評価基準を採用しており、電気通信事業者等は、自らが使用するサーバの動作状況を勘案して、いずれかを参考として自社の調達基準を策定することが期待される。

装置・サービス全般について一律の調達基準を設ける例

<参考> 「〇〇社 調達基準(□□年度策定)」(イメージ)

当社は、資材調達等において資源循環型社会の形成に向けた取組姿勢を明確にし、更に推進していくため調達基準を制定いたします。

1. 対象装置等 ICT 機器・サービス

2. 調達基準

「ICT分野におけるエコロジーガイドライン」に記載された装置については、原則として△つ星以上の省エネルギー性能を有するものの中から調達する。記載されていない装置については、電力消費が可能な限り少ないものを調達する。

装置ごとに調達基準を設ける例

<参考> 「〇〇社 調達基準(□□年度策定)」(イメージ)

当社は、資材調達等において資源循環型社会の形成に向けた取組姿勢を明確にし、更に推進していくため調達基準を制定いたします。

対象装置等、調達基準

「ICT分野におけるエコロジーガイドライン」に記載された装置のうち以下の装置については、原則として各装置の右に付した星以上の省エネルギー性能を有するものの中から調達する。記載されていない装置については、電力消費が可能な限り少ないものを調達する。

装置A ○つ星以上

装置B △つ星以上

② 「エコ ICT マーク」の表示

電気通信事業者等は、適切に省エネルギー化による CO₂排出削減に取り組んでいることを可視化するため、自主的に取組状況をチェックし、その結果を「エコ ICT マーク」を使い公表する。

(2) ベンダー

① 装置の評価結果の公表

協議会に対し省エネ装置の届出を希望するベンダーは、該当省エネ装置について、本ガイドラインの「装置の定義、評価指標、測定方法など」に準拠して測定・評価を行い、協議会の HP で公表できるよう、その評価結果(評価値と多段階評価のランク)を協議会へ届け出る。

なお、ベンダーによる評価結果の自社 HP、カタログ等への掲載は任意とする。

(3) データセンター事業者

① データの公表

データセンターサービスについては、データセンター事業者が、省エネルギーに

関する取組や、電気通信事業者等が調達に際して参考とすることのできるデータを公表する。

3.4. 期待する波及効果

本ガイドラインで示す対象装置と評価基準により、ベンダーと調達者が共有できる分類・評価基準が設定でき、齟齬なく製造・調達が出来ると、両者にとってメリットが生まれる。また、電気通信事業者等が調達基準に省エネルギー化の項目を増やし、積極的に省エネ装置の導入を進めることで、ベンダーによる省エネルギー技術の開発を促進することを期待する。

また、省エネルギー化を目指した評価基準を策定することで、標準化機関における低消費電力化技術の検討(アクセス装置の待機電力抑制技術など)が加速されることを期待する。

3.5. 見直し

本ガイドラインは、地球温暖化対策に関する政策動向、ICT 分野におけるサービスの提供状況、装置等の普及状況、技術動向等に適宜対応していくことが必要である。

そのため、本ガイドライン策定後も、協議会における検討を続け、

- ・対象装置の追加
- ・評価指標、基準値等の見直し

を行っていくこととする。

なお、新基準値と旧基準値の対象装置としては、新基準値の公表以降に開発に着手した装置が新基準値の対象装置となり、それ以前に開発・販売された装置(既存装置)は旧基準値の対象装置である。

3.6 免責事項

本ガイドラインは、電気通信事業者等が自らの責任で装置およびデータセンターサービスに関する調達基準を策定する際の参考となるものである。また、エコ ICT マークについては、自らの責任でチェックリストを記入・公表し、ロゴを使用するものである。

そのため、本ガイドラインの使用によって生じた損害、他者との間に生じた紛争については、本ガイドラインの使用上の自己責任において対応するものとする。

4. ガイドラインの概要

4.1. 本ガイドラインの対象装置「評価基準」について（詳細は 5.2.参照）

(1) 対象装置および基準値等一覧

※ 基準値を基に、各装置に「多段階評価」を設定（次項および 5.2.参照）

装置分類	区分	装置名	評価指標	基準値	基準値の実現時期の目安	備考
小型ルータ *1 (VPN機能無)	A	有線ルータ	消費電力(W)*8	4.0	2010年度 末	X2: 2.4GHz無線出力 (mW/MHz) X5: 5GHz無線出力 (mW/MHz) ※評価指標、および基準値はトップランナー基準に準じる
	B	VoIP付有線ルータ		5.5		
	C	無線ルータ (2.4GHz)		$0.10 \times X2 + 3.9$		
		無線ルータ (5GHz)		$0.15 \times X5 + 3.9$		
		無線ルータ (2.4GHz+5GHz)		$0.10 \times X2 + 0.15 \times X5 + 5.1$		
	D	ADSLルータ		7.4		
	E	VoIP付ADSLルータ		7.4		
F	無線付ADSLルータ	8.8				
L2スイッチ*2 (ボックス型)	A	L2スイッチ (SNMP管理機能有、IPフィルタ機能有)	消費電力(W) / 最大実効伝送速度(Gbps)*9	$(\alpha_n + P_n) / T$	2011年度 末	α_n : ポートの消費電力と固定消費電力の和 P_n : PoEの消費電力加算分 T: 最大実効伝送速度 n: 区分(A,B,C,D) ※評価指標、および基準値はトップランナー基準に準じる
	B	L2スイッチ (SNMP管理機能有、IPフィルタ機能無)				
	C	L2スイッチ (Web等管理機能有)				
	D	L2スイッチ(管理機能無)				
トランスポート装置*3	WDM	DWDM装置 (10Gbps)	最大スループット(Gbps) / 平均消費電力(W)*10	0.33	2016年度 末	平均消費電力=(フル波長時の消費電力+1波長時の消費電力) / 2
		DWDM装置 (40Gbps)		0.40		

		DWDM装置 (100Gbps)		0.86		
		CWDM装置 (10Gbps)		0.57		
光パケット複 合機	光パケット複 合機(パケット &TDM機能)	最大スループット (Gbps)／平均 消費電力(W) ^{*11}	0.1009 (10Gbps ベース) 0.2065 (100Gbps ベース)	2014年度 末	最大スループット= $\sqrt{(A^2+B^2)}/2$ A:パケット機能部の最 大スループット(Gbps) B:TDM機能部の最大ス ループット(Gbps) 平均消費電力=(P _{idle} + P _{max})/2 P _{idle} :最小実装の最小パ ス構成で非導通状態 での消費電力(W) P _{max} :最大実装構成で主 信号が疎通状態での消 費電力(W)	
				2016年度 末	最大スループット= $\sqrt{[A^2+(C \times \alpha)^2]}/2$ A:パケット機能部の最 大スループット(Gbps) C:WDM機能部の最大ス ループット(Gbps) α :WDM機能部の Add/Drop率 平均消費電力=(P _{idle} + P _{max})/2 P _{idle} :最小実装の最小パ ス構成で非導通状態 での消費電力(W) P _{max} :最大実装構成で主 信号が疎通状態での消 費電力(W)	
PON装置 ^{*4} (OLT)	GE-PO N	OLT (AC電源)	平均消費電力 (W)／回線総 数 ^{*12}	0.40	2016年度 末	平均消費電力=(P100+ P50+P0)/3 回線総数=IFポート総 数×PON分岐数
		OLT (DC電源)		0.34		
PON装置 ^{*4} (ONU)	GE-PO N	ONU (100Mbps)	平均消費電力 (W) ^{*13}	2.84	2016年度 末	平均消費電力= (P100+P50+P0)/3

		ONU (1Gbps)		3.75		
ブロードバンド系基地局装置 ^{*5}	WiMAX	WiMAX基地局 (一体型10W装置(1系統))	$\sum P_n(W) / \{P_{idle}(W) \times (1-\alpha) + P_{max}(W) \times \alpha\}^{*14}$	12.60	2012年度末	P_n : 空中線端子数nの送信電力(W) P_{idle} : 無負荷時の一次入力電力(W) P_{max} : 最大送信時の一次入力電力(W) α : 1日の平均送信トラヒック率 <u>Ti: P_{max} 状態における1CAセル(i)当たりの最大スループット(Mbps)</u> ※WiMAX, LTE, 3G/LTE複合装置の基準値は%表記
		WiMAX基地局 (一体型10W装置(2系統))		9.63		
		WiMAX基地局 (一体型5W装置(1系統))		5.84		
	LTE	LTE基地局 (分離型20W装置)		20.32	2013年度末	
		LTE基地局 (一体型20W装置)		13.77		
		LTE基地局 (分離型10W装置)		6.91		
	3G/LTE複合装置	3G/LTE複合装置(分離型10W装置)		$\sum \{3G装置部の送信電力(W) + LTE装置部の送信電力(W)\} / \{P_{idle}(W) \times (1-\alpha) + P_{max}(W) \times \alpha\}$	5.90	
<u>LTE-Advanced基地局装置</u>	<u>LTE-Advanced基地局装置(分離型10W装置)</u>	<u>$\sum Ti (Mbps) / \{P_{idle}(W) \times (1-\alpha) + P_{max}(W) \times \alpha\}$</u>	<u>0.4542</u>	<u>2018年度末</u>		
給電装置 ^{*6}	外部電源	ACアダプタ	平均変換効率 ^{*15}	【標準電圧】 0.071ln(P_{no}) -0.0014 $P_{no} + 0.67$	2016年9月	平均変換効率 = $(\eta_{25} + \eta_{50} + \eta_{75} + \eta_{100}) / 4$ η_n : 負荷率n%のときの効率 P_{no} : 銘板出力(W) ※評価指標は米国エネルギー省(DoE)の連邦

				【低電圧】 0.00834 $\ln(P_{no})$ -0.0014 $P_{no} +$ 0.609		強制基準に準じる
整流器	单相AC100V系入力48V整流器	平均変換効率 $\times 1,000^{*16}$	872	2017年度 末	平均変換効率= $(\eta_{30} + \eta_{40} + \eta_{50} + \eta_{60} + \eta_{70} + \eta_{80})/6$ η_n :負荷率n%のときの効率 ※評価指標はATISに準じる	
	单相AC200V系入力48V整流器		878			
	3相AC200V/400V系入力48V整流器(出力電力容量が5kW未満)		891			
	3相AC200V/400V系入力48V整流器(出力電力容量が5kW以上)		908			
	3相AC200V/400V系入力380V整流器		944	2017年度 末		
UPS	3相200Vトランス付き200kVA以上500kVA未満	平均変換効率 $*17$	89.2	2018年度 末	平均変換効率= $(\eta_{25} + \eta_{50} + \eta_{75} + \eta_{100})/4$ η_n :負荷率n%のときの効率	
	3相200Vトランス付き500kVA以上		89.9			
	3相415Vトランス付き500kVA以上		90.9			
	3相200Vトランスレス200kVA以上500kVA未満		92.7			

		3相415Vトランスレス200kVA以上500kVA未満		<u>95.5</u>			
		3相415Vトランスレス500kVA以上		<u>96.2</u>			
サーバ装置 *7	A	専用CISC(I/Oスロット32本未満)	【動作状態の評価指標】 overall ssj_ops / watt = \sum ssj_ops / \sum 消費電力(W) ^{*18}	今後検討		基準値および基準値の実現時期の目安については、区分ごとに、上段が動作状態、下段がアイドル状態を示す。 【動作状態の評価指標】 ssj_ops: 処理性能 ※評価指標はSPECpower_ssj®2008に準じる 【アイドル状態の評価指標】 W ₁ : アイドル状態の消費電力(W) W ₂ : 低電力モード時の消費電力(W) Q: 複合理論性能(単位ギガ演算) ※評価指標、および基準値はトップランナー基準に準じる	
	B	専用CISC(I/Oスロット32本以上)		1,950	<u>2017年度末</u>		
	C	RISC(I/Oスロット8本未満)	今後検討	2,620	<u>2017年度末</u>		
	D	RISC(I/Oスロット8本以上40本未満)	【アイドル状態の評価指標】 {(W ₁ +W ₂)/2} / Q	今後検討	<u>7.2</u>		<u>2017年度末</u>
	E	RISC(I/Oスロット40本以上)		今後検討	<u>17.2</u>		<u>2017年度末</u>
	F	IA64(I/Oスロット10本未満)		今後検討	<u>77.8</u>		<u>2017年度末</u>
	G	IA64(I/Oスロット10本以上)		今後検討	<u>3.4</u>		<u>2017年度末</u>
	H	IA32(I/Oスロット0本)		今後検討	<u>12.2</u>		<u>2017年度末</u>
	I	IA32(I/Oスロット1本以上7本未満 CPU2ソケット未満)		今後検討	<u>3,600</u>		<u>2017年度末</u>
	J	IA32(I/Oスロット1本以上7本未満 CPU2ソケット以上4ソケット未満)		今後検討	<u>0.7</u>		<u>2017年度末</u>
				<u>3,600</u>	<u>2017年度末</u>		
				<u>1.1</u>	<u>2017年度末</u>		

	K	IA32(I/Oスロット 1本以上7本 未満 CPU4ソ ケット以上)		今後検討		
				3.4	2017年度 末	
	L	IA32(I/Oスロット 7本以上)		3,600	2017年度 末	
				4.1	2017年度 末	
ストレージ装 置(サブシス テム ^{*19})	M	メインフレー ムサーバ用 ^{*20} のもの	消費電力(W) ／記憶容量 (GB) ^{*21}	E=exp (1.85× ln(N) -18.8)	2011年度 末	N: 定常回転数(単位: 回 毎分) ※評価指標、および基 準値は省エネ法におけ るトップランナー基準に 準じる
	N	メインフレー ムサーバ用以 外のもの		E=exp (1.56× ln(N) -17.7)		

*1: 小型ルータ

国際標準化機構(ISO)により制定された OSI(Open Systems Interconnection)に基づいた通信機能を階層構造に分割したモデルのうち、第3層(ネットワーク層)を利用して、ネットワーク上のデータを中継する機器で、パケットにあて先情報として含まれる IP アドレスを参照し中継動作を行うもののうち、実効伝送速度が 200Mbps 以下(無線ルータにおいては 100Mbps 以下)のもの。

*2: レイヤ2(L2)スイッチ

国際標準化機構(ISO)により制定された OSI(Open System Interconnection)に基づいた通信機能を階層構造に分割したモデルのうち、第2層(データリンク層)を利用して、ネットワーク上のデータの中継を行うもの。

*3: トランスポート装置

国際標準化機構(ISO)により制定された OSI(Open System Interconnection)に基づいた通信機能を階層構造に分割したモデルのうち、第1層(物理層)を利用して、ネットワーク上のデータの中継を行うことを主な目的とする製品で、WDM 装置、電気多重装置、FC スイッチ等の装置を示すカテゴリーの名称。

*4: PON 装置

PON(Passive Optical Network)システムを構築するための光アクセス装置で、GE-PON、G-PON、10GE-PON 等の装置を示すカテゴリーの名称。

*5: ブロードバンド系基地局装置

WiMAX 基地局装置、LTE 基地局装置等の無線基地局装置を示すカテゴリーの名称。

*6: 給電装置

装置に対して電力を供給する機能を具備し、主な負荷となる装置から物理的に分離独立させたもの。

*7: サーバ装置

演算処理装置(CPU)、主記憶装置、入出力制御装置および電源装置から構成されるコンピュータ装置であり、ネットワーク上に存在し、情報またはサービスを他のコンピュータ装置に提供する

るもの。また、オペレーティングシステム(OS)を備えるよう設計され、ユーザアプリケーションをインストール、動作させることができる装置。

- *8: 最大実効伝送速度における消費電力。数値が小さいほど省エネ性能が高い。
- *9: 最大実効伝送速度あたりの消費電力。数値が小さいほど省エネ性能が高い。
- *10: 平均消費電力(フル波長時と1波長時の消費電力の平均)あたりの最大スループット。数値が大きいほど省エネ性能が高い。
- *11: 平均消費電力(負荷 100%、0%時の消費電力の平均)あたりの最大スループット。数値が大きいほど省エネ性能が高い。
- *12: 回線あたりの平均消費電力(負荷 100%、50%、0%時の消費電力の平均)。数値が小さいほど省エネ性能が高い。
- *13: 平均消費電力(負荷 100%、50%、0%時の消費電力の平均)。数値が小さいほど省エネ性能が高い。
- *14: 平均入力電力(負荷 100%、0%時の入力電力の、1日のトラフィック率を勘案した平均)あたりの送信電力(空中線ごとの合計)。数値が大きいほど省エネ性能が高い。
- *15: 負荷 100%、75%、50%、25%時の変換効率の平均。数値が大きいほど省エネ性能が高い。
- *16: 負荷 80%、70%、60%、50%、40%、30%時の変換効率の平均。数値が大きいほど省エネ性能が高い。
- *17: 負荷 100%、75%、50%、25%時の変換効率の平均。数値が大きいほど省エネ性能が高い。
- *18: CPU 負荷率 0~100%時における消費電力の合計に対する処理性能の合計。数値が大きいほど省エネ性能が高い。
- *19: サブシステムは、ディスクドライブを複数有し、磁気ディスク制御部と磁気ディスク装置を合わせて1台とする(電子計算機に内蔵された磁気ディスク制御部のみを用いるものについては、型名のある筐体をもって1台とする)。
- *20: 「メインフレームサーバ」とは、専用CISC(ビット数の異なる複数の命令を実行できるように設計されたCPUのうち、電子計算機毎に専用に設計されたものをいう。)が搭載されたサーバ型電子計算機(ネットワークを介してサービス等を提供するために設計された電子計算機をいう。)であり、そのサーバに接続されるサブシステムをメインフレームサーバ用とする。
- *21: 1GBあたりの消費電力。数値が小さいほど省エネ性能が高い。

(2) 対象装置の多段階評価一覧

① 小型ルータ(VPN 機能無) 評価指標: エネルギー消費効率 $E_n = \text{消費電力}(W)$

多段階評価	基準値に対する消費電力削減率	区分ごとのエネルギー消費効率 $E_n (W)$						備考
		A	B	C	D	E	F	
★★★★★	30%以上	$E_n \leq E \times 0.7$						基準値 $E(W)$ は、5.2.1.1(3) 基準値の表による。
★★★★★	20%以上30%未満	$E \times 0.7 < E_n \leq E \times 0.8$						
★★★	10%以上20%未満	$E \times 0.8 < E_n \leq E \times 0.9$						
★★(基準値を含む)	0%以上10%未満	$E \times 0.9 < E_n \leq E$						
★	(基準値未達成)	$E_n > E$						

②L2 スイッチ(ボックス型) 評価指標: エネルギー消費効率 $E_n = \text{消費電力}(W) / \text{最大実効伝送速度}(Gbps)$

多段階評価	基準値に対する消費電力削減率(注)	区分ごとのエネルギー消費効率 E_n (W/Gbps)				備考
		A	B	C	D	
★★★★★	30%以上	$E_n \leq E \times 0.7$				基準値 E (W/Gbps) は、5.2.2.1(3) 基準値の表による。
★★★★	20%以上30%未満	$E \times 0.7 < E_n \leq E \times 0.8$				
★★★	10%以上20%未満	$E \times 0.8 < E_n \leq E \times 0.9$				
★★(基準値を含む)	0%以上10%未満	$E \times 0.9 < E_n \leq E$				
★	(基準値未達成)	$E_n > E$				

(注) 基準値に対する消費電力削減率は、同等の最大実効伝送速度の装置同士の比較

③WDM 装置 評価指標: TEER = 最大スループット(Gbps) / 平均消費電力(W)

多段階評価	基準値に対する消費電力削減率	800GbpsDWDM 装置(10G)の平均消費電力値(W)	3,200GbpsDWDM 装置(40G)の平均消費電力値(W)
★★★★★	30%以上	$P \leq 1,696.96$	$P \leq 5,600.00$
★★★★	20%以上 30%未満	$1,696.96 < P \leq 1,939.39$	$5,600.00 < P \leq 6,400.00$
★★★	10%以上 20%未満	$1,939.39 < P \leq 2,181.81$	$6,400.00 < P \leq 7,200.00$
★★(基準値を含む)	0%以上 10%未満	$2,181.81 < P \leq 2,424.24$	$7,200.00 < P \leq 8,000.00$
★	(基準値未達成)	$P > 2,424.24$	$P > 8,000.00$

(注)TEER(Telecommunications Energy Efficiency Ratio)

多段階評価	基準値に対する消費電力削減率	8,000GbpsDWDM 装置(100G)の平均消費電力値(W)	40GbpsCWDM 装置(10G)の平均消費電力値(W)
★★★★★	30%以上	$P \leq 6,511.62$	$P \leq 49.11$
★★★★	20%以上 30%未満	$6,511.62 < P \leq 7,441.85$	$49.11 < P \leq 56.13$
★★★	10%以上 20%未満	$7,441.85 < P \leq 8,372.08$	$56.13 < P \leq 63.15$
★★(基準値を含む)	0%以上 10%未満	$8,372.08 < P \leq 9,302.32$	$63.15 < P \leq 70.17$
★	(基準値未達成)	$P > 9,302.32$	$P > 70.17$

(注)TEER(Telecommunications Energy Efficiency Ratio)

④光パケット複合機 評価指標: $E = \text{最大スループット}(Gbps) / \text{平均消費電力}(W)$

多段階評価	基準値に対する消費電力削減率	<u>パケット機能 50Gbps、TDM 機能 50Gbps 時の平均消費電力値(W)</u>
★★★★★	30%以上	<u>$P \leq 346.87$</u>
★★★★	20%以上 30%未満	<u>$346.87 < P \leq 396.43$</u>

★★★	10%以上 20%未満	$396.43 < P \leq 445.98$
★★(基準値を含む)	0%以上 10%未満	$445.98 < P \leq 495.54$
★	(基準値未達成)	$P > 495.54$

多段階評価	基準値に対する消費電力削減率	パケット機能 1,600Gbps、TDM 機能 1,600Gbps 時の平均消費電力値(W)
★★★★★	30%以上	$P \leq 5,423.72$
★★★★★	20%以上 30%未満	$5,423.72 < P \leq 6,198.54$
★★★	10%以上 20%未満	$6,198.54 < P \leq 6,973.36$
★★(基準値を含む)	0%以上 10%未満	$6,973.36 < P \leq 7,748.18$
★	(基準値未達成)	$P > 7,748.18$

多段階評価	基準値に対する消費電力削減率	パケット機能 8,000Gbps、WDM 機能 8,000Gbps 時の平均消費電力値(W)
★★★★★	30%以上	$P \leq 29,787.23$
★★★★★	20%以上 30%未満	$29,787.23 < P \leq 34,042.55$
★★★	10%以上 20%未満	$34,042.55 < P \leq 38,297.87$
★★(基準値を含む)	0%以上 10%未満	$38,297.87 < P \leq 42,553.19$
★	(基準値未達成)	$P > 42,553.19$

⑤GE-PON 装置 OLT の評価指標: $E = \text{平均消費電力(W)} / \text{回線総数}$
ONU の評価指標: $P = \text{平均消費電力(W)}$

多段階評価	基準値に対する消費電力削減率	OLT(AC 電源)の平均消費電力値(W)	OLT(DC 電源)の平均消費電力値(W)
★★★★★	30%以上	$E \leq 0.280$	$E \leq 0.238$
★★★★★	20%以上 30%未満	$0.280 < E \leq 0.320$	$0.238 < E \leq 0.272$
★★★	10%以上 20%未満	$0.320 < E \leq 0.360$	$0.272 < E \leq 0.306$
★★(基準値を含む)	0%以上 10%未満	$0.360 < E \leq 0.400$	$0.306 < E \leq 0.340$
★	(基準値未達成)	$E > 0.400$	$E > 0.340$

多段階評価	基準値に対する消費電力削減率	ONU(100Mbps)の平均消費電力値(W)	ONU(1Gbps)の平均消費電力値(W)
★★★★★	30%以上	$P \leq 1.988$	$P \leq 2.625$
★★★★★	20%以上 30%未満	$1.988 < P \leq 2.272$	$2.625 < P \leq 3.000$
★★★	10%以上 20%未満	$2.272 < P \leq 2.556$	$3.000 < P \leq 3.375$
★★(基準値を含む)	0%以上 10%未満	$2.556 < P \leq 2.840$	$3.375 < P \leq 3.750$

を含む)			
★	(基準値未達成)	$P > 2.840$	$P > 3.750$

⑥WiMAX 基地局装置 評価指標: $E = \text{総送信電力}(W) / \text{平均一次入力電力}(W)$

多段階評価	基準値に対する消費電力削減率	一体型 10W 装置(1 系統)の平均消費電力参考値(W) (注 1)	一体型 10W 装置(2 系統)の平均消費電力参考値(W) (注 1)
★★★★★	30%以上	$P \leq 111.09$	$P \leq 145.39$
★★★★	20%以上 30%未満	$111.09 < P \leq 126.96$	$145.39 < P \leq 166.16$
★★★	10%以上 20%未満	$126.96 < P \leq 142.83$	$166.16 < P \leq 186.93$
★★(基準値を含む)	0%以上 10%未満	$142.83 < P \leq 158.70$	$186.93 < P \leq 207.70$
★	(基準値未達成)	$P > 158.70$	$P > 207.70$

多段階評価	基準値に対する消費電力削減率	一体型 5W 装置(1 系統)の平均消費電力参考値(W) (注 2)	
★★★★★	30%以上	$P \leq 119.86$	
★★★★	20%以上 30%未満	$119.86 < P \leq 136.99$	
★★★	10%以上 20%未満	$136.99 < P \leq 154.11$	
★★(基準値を含む)	0%以上 10%未満	$154.11 < P \leq 171.20$	
★	(基準値未達成)	$P > 171.20$	

(注 1) 送信出力 10.0W × 2 の場合

(注 2) 送信出力 5.0W × 2 の場合

⑦LTE 基地局装置 評価指標: $E = \text{総送信電力}(W) / \text{平均一次入力電力}(W)$

多段階評価	基準値に対する消費電力削減率	分離型 20W 装置の平均消費電力参考値(W) (注 1)	一体型 20W 装置の平均消費電力参考値(W) (注 1)
★★★★★	30%以上	$P \leq 413.38$	$P \leq 610.02$
★★★★	20%以上 30%未満	$413.38 < P \leq 472.44$	$610.02 < P \leq 697.16$
★★★	10%以上 20%未満	$472.44 < P \leq 531.49$	$697.16 < P \leq 784.31$
★★(基準値を含む)	0%以上 10%未満	$531.49 < P \leq 590.55$	$784.31 < P \leq 871.46$
★	(基準値未達成)	$P > 590.55$	$P > 871.46$

多段階評価	基準値に対する消費電力削減率	分離型 10W 装置の平均消費電力参考値(W) (注 2)	
★★★★★	30%以上	$P \leq 607.81$	

★★★★	20%以上 30%未満	$607.81 < P \leq 694.64$	
★★★	10%以上 20%未満	$694.64 < P \leq 781.47$	
★★(基準値を含む)	0%以上 10%未満	$781.47 < P \leq 868.31$	
★	(基準値未達成)	$P > 868.31$	

(注1) 送信出力 20W×2 の場合

(注2) 送信出力 10W×2 の場合

⑧3G/LTE 複合装置 評価指標: $E = \text{総送信電力}(W) / \text{平均一次入力電力}(W)$

多段階評価	基準値に対する消費電力削減率	分離型 10W 装置の平均消費電力参考値 (W) (注1)	
★★★★★	30%以上	$P \leq 237.28$	
★★★★	20%以上 30%未満	$237.28 < P \leq 271.18$	
★★★	10%以上 20%未満	$271.18 < P \leq 305.08$	
★★(基準値を含む)	0%以上 10%未満	$305.08 < P \leq 338.98$	
★	(基準値未達成)	$P > 338.98$	

(注1) 送信出力 10W×2 の場合

⑨LTE-Advanced 基地局装置 評価指標: $E = \text{最大スループット}(Mbps) / \text{平均消費電力}(W)$

多段階評価	基準値に対する消費電力削減率	分離型 10W 装置(24 セクタ時)の平均消費電力参考値 (W)	
★★★★★	15%以上	$P \leq 6,737.11$	
★★★★	10%以上 15%未満	$6,737.11 < P \leq 7,133.41$	
★★★	5%以上 10%未満	$7,133.41 < P \leq 7,529.71$	
★★(基準値を含む)	0%以上 5%未満	$7,529.71 < P \leq 7,926.02$	
★	(基準値未達成)	$P > 7,926.02$	

⑩外部電源 評価指標: 平均変換効率 $\eta = (\eta_{25} + \eta_{50} + \eta_{75} + \eta_{100}) / 4$
標準電圧(6V 以上)

多段階評価	基準値に対する消費電力削減率	平均変換効率 η (%)
★★★★★	30%以上	$\eta \geq 0.05778 \ln(P_{no}) - 0.00121 P_{no} + 0.746$
★★★★	20%以上 30%未満	$0.0628 \ln(P_{no}) - 0.00129 P_{no} + 0.719 \leq \eta < 0.05778 \ln(P_{no}) - 0.00121 P_{no} + 0.746$
★★★	10%以上 20%未満	$0.0674 \ln(P_{no}) - 0.00136 P_{no} + 0.694 \leq \eta < 0.0628 \ln(P_{no}) -$

		$0.00129P_{no} + 0.719$
★★(基準値を含む)	0%以上 10%未満	$0.071\ln(P_{no}) - 0.0014P_{no} + 0.67 \leq \eta < 0.0674\ln(P_{no}) - 0.00136P_{no} + 0.694$
★	(基準値未達成)	$\eta < 0.071\ln(P_{no}) - 0.0014P_{no} + 0.67$

(注) P_{no} : 銘板出力(W)

低電圧(6V 未満)

多段階評価	基準値に対する消費電力削減率	平均変換効率 η (%)
★★★★★	30%以上	$\eta \geq 0.0694\ln(P_{no}) - 0.00127P_{no} + 0.694$
★★★★	20%以上 30%未満	$0.0745\ln(P_{no}) - 0.00130P_{no} + 0.664 \leq \eta < 0.0694\ln(P_{no}) - 0.00127P_{no} + 0.694$
★★★	10%以上 20%未満	$0.0793\ln(P_{no}) - 0.00136P_{no} + 0.636 \leq \eta < 0.0745\ln(P_{no}) - 0.00130P_{no} + 0.664$
★★(基準値を含む)	0%以上 10%未満	$0.0834\ln(P_{no}) - 0.0014P_{no} + 0.609 \leq \eta < 0.0793\ln(P_{no}) - 0.00136P_{no} + 0.636$
★	(基準値未達成)	$\eta < 0.0834\ln(P_{no}) - 0.0014P_{no} + 0.609$

(注) P_{no} : 銘板出力

⑪ 整流器 評価指標: $TEER = (\eta_{30} + \eta_{40} + \eta_{50} + \eta_{60} + \eta_{70} + \eta_{80}) / 6 \times 1,000$
 単相AC100V系入力48V整流器

多段階評価	基準値に対する消費電力削減率	評価指標 (TEER)
★★★★★	45%以上	$TEER \geq 926$
★★★★	30%以上 45%未満	$907 \leq TEER < 926$
★★★	15%以上 30%未満	$889 \leq TEER < 907$
★★(基準値を含む)	0%以上 15%未満	$872 \leq TEER < 889$
★	(基準値未達成)	$TEER < 872$

単相AC200V系入力48V整流器

多段階評価	基準値に対する消費電力削減率	評価指標 (TEER)
★★★★★	45%以上	$TEER \geq 929$
★★★★	30%以上 45%未満	$911 \leq TEER < 929$
★★★	15%以上 30%未満	$894 \leq TEER < 911$
★★(基準値を含む)	0%以上 15%未満	$878 \leq TEER < 894$

★	(基準値未達成)	TEER<878
---	----------	----------

3相AC200V/400V系入力48V整流器(出力電力容量が5kW未満)

多段階評価	基準値に対する消費電力削減率	評価指標(TEER)
★★★★★	30%以上	TEER \geq 921
★★★★	20%以上 30%未満	911 \leq TEER<921
★★★	10%以上 20%未満	901 \leq TEER<911
★★(基準値を含む)	0%以上 10%未満	891 \leq TEER<901
★	(基準値未達成)	TEER<891

3相AC200V/400V系入力48V整流器(出力電力容量が5kW以上)

多段階評価	基準値に対する消費電力削減率	評価指標(TEER)
★★★★★	30%以上	TEER \geq 934
★★★★	20%以上 30%未満	925 \leq TEER<934
★★★	10%以上 20%未満	916 \leq TEER<925
★★(基準値を含む)	0%以上 10%未満	908 \leq TEER<916
★	(基準値未達成)	TEER<908

3相AC200V/400V系入力380V整流器

多段階評価	基準値に対する消費電力削減率	評価指標(TEER)
★★★★★	30%以上	TEER \geq 960
★★★★	20%以上 30%未満	955 \leq TEER<960
★★★	10%以上 20%未満	949 \leq TEER<955
★★(基準値を含む)	0%以上 10%未満	944 \leq TEER<949
★	(基準値未達成)	TEER<944

⑫UPS 評価指標:平均変換効率 $\eta = (\eta_{25} + \eta_{50} + \eta_{75} + \eta_{100}) / 4$

3相200Vトランス付き200kVA以上500kVA未満

多段階評価	基準値に対する消費電力削減率	平均変換効率 η (%)
★★★★★	45%以上	93.7 \leq η
★★★★	30%以上 45%未満	92.2 \leq η < 93.7
★★★	15%以上 30%未満	90.6 \leq η < 92.2

★★(基準値を含む)	0%以上 15%未満	$89.2 \leq \eta < 90.6$
★	(基準値未達成)	$\eta < 89.2$

3相200Vトランス付き500kVA以上

多段階評価	基準値に対する消費電力削減率	平均変換効率 η (%)
★★★★★	45%以上	$94.2 \leq \eta$
★★★★	30%以上 45%未満	$92.7 \leq \eta < 94.2$
★★★	15%以上 30%未満	$91.3 \leq \eta < 92.7$
★★(基準値を含む)	0%以上 15%未満	$89.9 \leq \eta < 91.3$
★	(基準値未達成)	$\eta < 89.9$

3相415Vトランス付き500kVA以上

多段階評価	基準値に対する消費電力削減率	平均変換効率 η (%)
★★★★★	45%以上	<u>$94.8 \leq \eta$</u>
★★★★	30%以上 45%未満	<u>$93.5 \leq \eta < 94.8$</u>
★★★	15%以上 30%未満	<u>$92.2 \leq \eta < 93.5$</u>
★★(基準値を含む)	0%以上 15%未満	<u>$90.9 \leq \eta < 92.2$</u>
★	(基準値未達成)	<u>$\eta < 90.9$</u>

3相200Vトランスレス200kVA以上500kVA未満

多段階評価	基準値に対する消費電力削減率	平均変換効率 η (%)
★★★★★	30%以上	$94.8 \leq \eta$
★★★★	20%以上 30%未満	$94.1 \leq \eta < 94.8$
★★★	10%以上 20%未満	$93.4 \leq \eta < 94.1$
★★(基準値を含む)	0%以上 10%未満	$92.7 \leq \eta < 93.4$
★	(基準値未達成)	$\eta < 92.7$

3相415Vトランスレス200kVA以上500kVA未満

多段階評価	基準値に対する消費電力削減率	平均変換効率 η (%)
★★★★★	<u>45%以上</u>	<u>$97.5 \leq \eta$</u>
★★★★	<u>30%以上 45%未満</u>	<u>$96.8 \leq \eta < 97.5$</u>

★★★	15%以上 30%未満	$96.1 \leq \eta < 96.8$
★★(基準値を含む)	0%以上 15%未満	$95.5 \leq \eta < 96.1$
★	(基準値未達成)	$\eta < 95.5$

3相415Vトランスレス500kVA以上

多段階評価	基準値に対する消費電力削減率	平均変換効率 η (%)
★★★★★	45%以上	$97.9 \leq \eta$
★★★★★	30%以上 45%未満	$97.3 \leq \eta < 97.9$
★★★	15%以上 30%未満	$96.8 \leq \eta < 97.3$
★★(基準値を含む)	0%以上 15%未満	$96.2 \leq \eta < 96.8$
★	(基準値未達成)	$\eta < 96.2$

⑬サーバ装置

《動作状態での評価基準》

評価指標: $E = \text{overall ssj_ops} / \text{watt}$

$$= \sum \text{ssj_ops} / \sum \text{消費電力 (W)}$$

多段階評価	基準値に対する消費電力削減率(注)	区分ごとのエネルギー消費効率 E	
		H、I、J、L	A~G、K
★★★★★	82%以上	$E \geq 20,775$	TBD
★★★★★	76%以上 82%未満	$15,050 \leq E < 20,775$	
★★★	61%以上 76%未満	$9,325 \leq E < 15,050$	
★★(基準値を含む)	0%以上 61%未満	$3,600 \leq E < 9,325$	
★	(基準値未達成)	$E < 3,600$	

(注) 基準値に対する消費電力削減率は、同等の処理性能 ($\sum \text{ssj_ops}$ の値) の装置同士の比較

(注) TBD: To be determined

《アイドル状態の評価基準》

評価指標: エネルギー消費効率 $E_n = \text{消費電力 (W)} / \text{複合理論性能 (GTOPS)}$

多段階評価	基準値に対する消費電力削減率	区分ごとのエネルギー消費効率 E_n (W/GTOPS)	備考
		全区分(A~L)	
★★★★★	60%以上	$E_n \leq E \times 0.4$	基準値 E (W/GTOPS) は、5.2.7.1(7) 基準値の表による。
★★★★★	40%以上 60%未満	$E \times 0.4 < E_n \leq E \times 0.6$	
★★★	20%以上 40%未満	$E \times 0.6 < E_n \leq E \times 0.8$	
★★(基準値を含む)	0%以上 20%未満	$E \times 0.8 < E_n \leq E$	

★	(基準値未達成)	$E < E_n$	
---	----------	-----------	--

⑭ストレージ装置 評価指標:エネルギー消費効率 $E_n = \text{消費電力}(W) / \text{記憶容量}(GB)$

多段階評価	基準値に対する消費電力削減率	エネルギー消費効率 E_n	備考
★★★★★	60%以上	$E_n \leq E \times 0.4$	基準値 $E(W/GB)$ は、5.2.8.1(3)基準値の表による。
★★★★	40%以上 60%未満	$E \times 0.4 < E_n \leq E \times 0.6$	
★★★	20%以上 40%未満	$E \times 0.6 < E_n \leq E \times 0.8$	
★★(基準値を含む)	0%以上 20%未満	$E \times 0.8 < E_n \leq E$	
★	(基準値未達成)	$E < E_n$	

4.2. 「エコ ICT マーク」の表示のための取組評価項目(詳細は、7.2.を参照)

<必須項目>

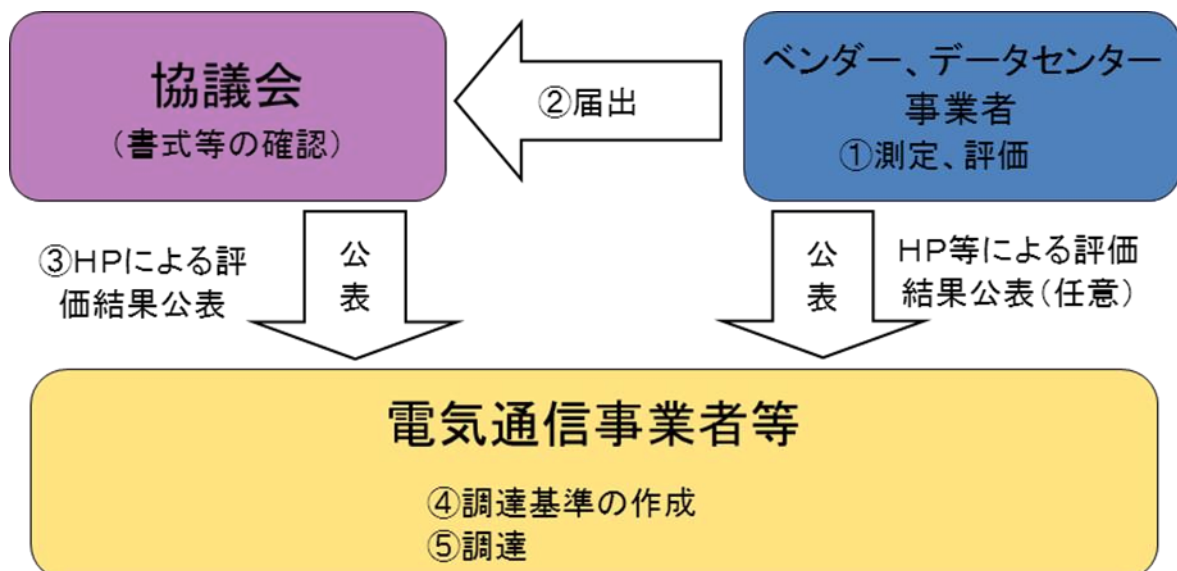
取組		評価項目
環境自主行動計画の作成等	1	省エネルギー化による CO ₂ 排出削減を目的とした各種取組を記載した環境自主行動計画を策定・運用しているか
	2	環境自主行動計画に、省エネルギー化による CO ₂ 排出削減を目的とした各種数値目標を記載した具体的な取組を盛り込んでいるか
	3	環境自主行動計画を社内外に公表するとともに、社員への周知・啓発活動を行い、環境意識向上に努めているか
	4	環境自主行動計画に記載した各種取組の実施状況・達成状況を一般に公開しているか
調達に関する取組	5	ICT 機器、データセンターサービスについて、本ガイドラインで規定した評価基準に基づく調達基準を作成し、それに沿った調達を行っているか
	6	オフィスで利用する事務機器、物品、物流について、グリーン購入など省エネに配慮した調達を行っているか
推進体制	7	省エネルギー化による CO ₂ 排出削減の取組について、担当部署もしくは担当者を設けているか
	8	環境自主行動計画に掲げた目標等の実施状況・達成状況について、適切に把握するとともに内部監査等を行う体制をとっているか

＜任意項目＞

取組		評価項目
その他の環境対策の取組	9	省エネの取組以外に環境に配慮した取組を行っているか
	10	地域社会と連携した環境保全の活動を行っているか

4.3. ガイドラインの運用イメージ

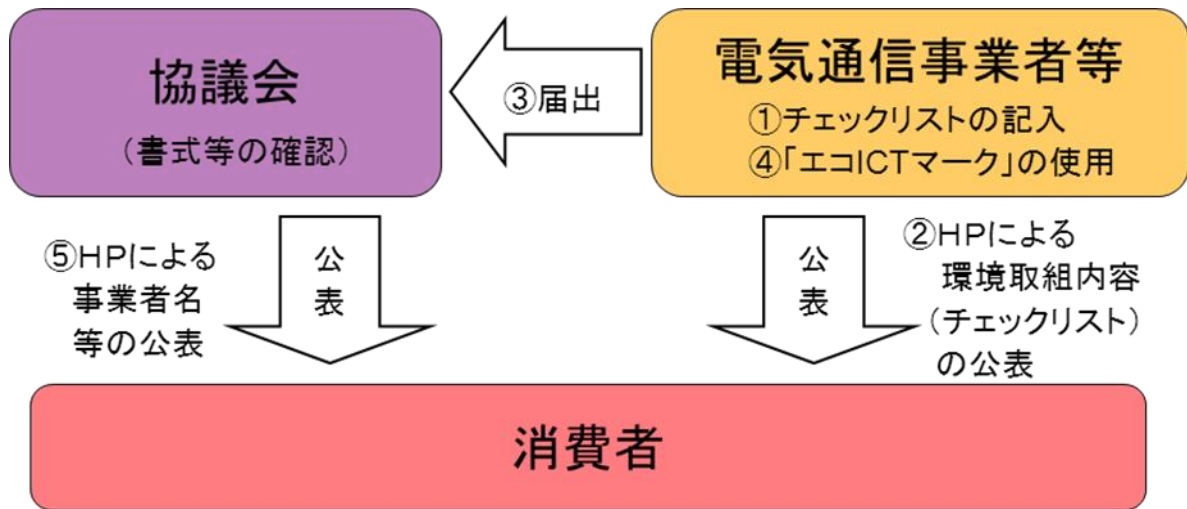
(1) ベンダーおよびデータセンター事業者による評価結果の公表ならびに電気通信事業者等による調達の流れ



STEP1: 評価結果は、電気通信事業者、協議会加盟団体企業、官公庁、大学・研究機関を対象として情報提供(2010年12月27日以降)

STEP2: 評価結果は、対象を限定せず公表(2011年9月27日以降)

(2) 電気通信事業者等によるチェックリストの公表および「エコ ICT マーク」使用の流れ



「エコ ICT マーク」を使用できる者は、以下とする。

- ・電気通信事業者
- ・電気通信事業者以外の電気通信事業法に定める電気通信事業を営む者
- ・上記以外で、相当規模の ICT 機器を用いて電気通信サービスに関連する事業を営む者のうち協議会が認める者

5. 装置の評価基準について

5.1. 装置の評価基準

5.1.1. 適用範囲

本ガイドラインで扱うICT機器の適用範囲は、電気通信事業者が自社の提供するサービスにおいて主に使用する装置とし、ネットワーク装置、給電装置、サーバ装置、ストレージ装置を適用範囲とする。また、各装置における装置分類および詳細区分の追加・削除の見直しは適宜行うこととする。

【ネットワーク装置】

装置分類	区分	装置名	備考
小型ルータ (VPN機能有)	TBD	TBD	
小型ルータ (VPN機能無)	A(WAN:Ether、LAN:Ether)	有線ルータ	装置分類・区分はト ップランナー基準に 準じる
	B(WAN:Ether、LAN:VoIP)	VoIP付有線ルータ	
	C(WAN:Ether、LAN:無線)	無線ルータ	
	D(WAN:ADSL、LAN:Ether)	ADSLルータ	
	E(WAN:ADSL、LAN:VoIP)	VoIP付ADSLルータ	
	F(WAN:ADSL、LAN:無線)	無線付ADSLルータ	
L2スイッチ (シャーシ型)	TBD	TBD	
L2スイッチ (ボックス型)	A(SNMP管理機能有、IPフィルタ機能有)	L2スイッチ	装置分類・区分はト ップランナー基準に 準じる
	B(SNMP管理機能有、IPフィルタ機能無)	L2スイッチ	
	C(Web等管理機能有)	L2スイッチ	
	D(管理機能無)	L2スイッチ	
トランスポート装置	WDM装置	DWDM装置	装置分類はATISに 準じる

		CWDM装置	装置分類は ATIS に準じる
	光パケット複合機	光パケット複合機 (パケット&TDM機能)	
		光パケット複合機 (パケット& TDM& WDM機能)	
PON装置	GE-PON	OLT	
		ONU	
ブロードバンド系 基地局装置	WiMAX	WiMAX基地局	
	LTE	LTE基地局	
	3G/LTE複合装置	3G/LTE複合装置	
	<u>LTE-Advanced</u>	<u>LTE-Advanced基地局</u>	

【給電装置】

装置分類	区分	装置名	備考
給電装置	外部電源	ACアダプタ	充電器を除く
	整流器	整流器	
	UPS	UPS	

【サーバ装置】

装置分類	区分	装置名	備考
サーバ装置	A	専用CISC(I/Oスロット 32本未満)	区分はトップランナー 基準に準じる
	B	専用CISC(I/Oスロット 32本以上)	
	C	RISC(I/Oスロット8本 未満)	
	D	RISC(I/Oスロット8本 以上40本未満)	
	E	RISC(I/Oスロット40本 以上)	

	F	IA64(I/Oスロット10本未満)	
	G	IA64(I/Oスロット10本以上)	
	H	IA32(I/Oスロット0本)	
	I	IA32(I/Oスロット1本以上7本未満 CPU2ソケット未満)	
	J	IA32(I/Oスロット1本以上7本未満 CPU2ソケット以上4ソケット未満)	
	K	IA32(I/Oスロット1本以上7本未満 CPU4ソケット以上)	
	L	IA32(I/Oスロット7本以上)	

【ストレージ装置】

装置分類	区分	装置名	備考
ストレージ装置 (サブシステム)	M	メインフレームサーバ用のもの	装置分類・区分はトップランナー基準に準じる
	N	メインフレームサーバ用以外のもの	

(注)TBD: To be determined

5.1.2. 他の評価基準との考え方

本ガイドラインで示す対象装置の具体的な評価基準の定め方については、既存の評価基準のうち電気通信事業者の利用実態を考慮して適切と思われるものが存在する場合にはそれらを採用することとし、既存の評価基準がない場合には対象装置に類する装置の評価基準を参考にした。

5.2. 装置の定義・評価指標・基準値・測定方法

5.2.1. ルータ装置

5.2.1.1. 小型ルータ

(1) 装置の定義

ISOのOSI(Open Systems Interconnection)に基づいた第3層(ネットワーク層)を利用して、ネットワーク上のデータを中継する装置で、パケットにあて先情報として含まれるIPアドレスを参照し中継動作を行うもののうち、実効伝送速度が200Mbit/s以下(無線ルータにおいては100Mbit/s以下)のものうち、

- ・ VPN(Virtual Private Network)機能を持たず、
- ・ VoIP(Voice over Internet Protocol)機能がある場合は、回線数が2つ以下のものを対象とする。

なお、実効伝送速度の定義は次のとおりとする。

無線以外の場合:オーバーヘッド(制御情報)を含めた上下方向の最大伝送速度の和(bps)

無線の場合:オーバーヘッド(制御情報)を含めた下り方向の伝送速度(bps)

省エネ法における小型ルータの定義を以下に示す。

<省エネ法における装置の定義>

電気通信信号を送受信する機器であって、電気通信信号を送信するに当たり、あて先となる機器に至る経路のうちから、経路の状況等に応じて最も適切と判断したものに電気通信信号を送信する機能を有するもの(専らインターネットの用に供するものに限り、通信端末機器を電話の回線を介してインターネットに接続するに際し、インターネット接続サービスを行う者に電話をかけて当該通信端末機器をインターネットに接続するために使用するものその他経済産業省令第39号で定めるもの*1を除く。)をいう。

*1:経済産業省令第39条で定める適用を除外するものは、次の通り。

- ① インターネットプロトコルのパケットを伝送交換しないもの
- ② インターネットプロトコルのパケットを送信するに当たり、当該パケットの信号ビット数の和の最大値が200Mbit/sを超えるもの(⑥に掲げるものを除く。)
- ③ 非同期転送モードを用いるための装置を容易に取り外すことができないもの
- ④ 電力線に10kHz以上の高周波電流を重畳する機能を有するもの
- ⑤ 電気通信信号を送受信するための接続口のうち音声を送受信するためのもの(インターネットプロトコルを用いるものを除く。)の数が三以上のもの
- ⑥ インターネットプロトコルのパケットを無線で送信するに当たり、当該パケットの信号ビット数の和の最大値が100Mbit/sを超えるもの
- ⑦ 人工衛星を利用する機能を有するもの
- ⑧ 直交周波数分割多重方式により、53以上の副搬送波を多重化して送信する機能を有するもの
- ⑨ 仮想閉域網を設定する機能を有するもの
- ⑩ 電子計算機その他のものに組み込むことができるように設計したもの

(2) 評価指標

省エネ法で特定機器とされるルーティング機器のトップランナー基準(平成 21 年経済産業省告示第 226 号)を採用する。具体的な評価指標は次の通り。

$$\text{エネルギー消費効率 } E = \text{消費電力 } P(W)$$

(3) 基準値

① 基準値の策定方法

省エネ法で特定機器とされるルーティング機器のトップランナー基準を採用する。

【基準値】

具体的な基準値は次のとおり。

区 分			エネルギー消費効率 E(W)
WAN側インタフェースの種別	LAN側インタフェースの種別	区分名	
イーサネットのもの	イーサネットのもの	A	4.0
	イーサネットであってVoIP付きのもの	B	5.5
	イーサネットであって無線付きのもの	C	2.4GHz 帯のみの無線を送信する場合 $E = 0.10 \times X2 + 3.9$ 5 GHz 帯のみの無線を送信する場合 $E = 0.15 \times X5 + 3.9$ 上記2波を同時に送信する場合 $E = 0.10 \times X2 + 0.15 \times X5 + 5.1$
ADSLのみのもの	イーサネットのもの	D	7.4
	イーサネットであってVoIP付きのもの	E	7.4
	イーサネットであって無線付きのもの	F	8.8

備考1: 「WAN側」とは、インターネット等のネットワークに接続するポートの側をいい、「LAN側」とは、その他の機器等に接続するポートの側をいう。

備考2: E、X2およびX5は次の数値を表すものとする。

E: 基準エネルギー消費効率(単位 W)

X2: 2.4 GHzの無線出力(単位 mW/MHz)

X5: 5 GHzの無線出力(単位 mW/MHz)

備考3: 区分名Cにおいて、2.4 GHz帯又は5 GHz帯の無線を選択し、送信することができるものについては、(4)測定方法に定める実効伝送速度がより速い周波数帯の算定式を用いて基準エネルギー消費効率の数値を算定することとする。

【基準値の実現時期の目安】

2010年度末(省エネ法で特定機器とされるルーティング機器の基準(平成21年経済産業省告示第226号)で定められた目標年度を採用)

② 多段階評価基準

基準値に対する消費電力削減率で閾値を設定する。なお、多段階評価における基準値を含むランクを★★とする。

多段階評価	基準値に対する消費電力削減率	区分ごとのエネルギー消費効率 En (W)						備考
		A	B	C	D	E	F	
★★★★★	30%以上	$En \leq E \times 0.7$						基準値 E(W)は、 (3)①【基準値】の表による。
★★★★	20%以上30%未満	$E \times 0.7 < En \leq E \times 0.8$						
★★★	10%以上20%未満	$E \times 0.8 < En \leq E \times 0.9$						
★★(基準値を含む)	0%以上10%未満	$E \times 0.9 < En \leq E$						
★	(基準値未達成)	$En > E$						

(注)エネルギー消費効率の計算においては、小数点以下1桁までを求める。

(4) 測定方法

ルーティング機器に関する省エネ法の規定についてベンダー等の判断基準等を定めた平成21年経済産業省告示第226号に示されるとおり、測定方法は以下の通りとする。

- ① エネルギー消費効率の測定は最大実効伝送速度における消費電力を測定するものとする。なお、消費電力および最大実効伝送速度を測定する際の条件は以下とする。
 - (a) 1秒当たりのWAN側への出力パケット数および1秒当たりのLAN側への出力パケット数の和が最大となるものとする。
 - (b) 測定パケット長は1500バイトのパケットを伝送するものとする。ただし、測定パケット長が1500バイトのパケットを伝送できない場合は、パケット長が最大のものとする。
 - (c) ユニキャスト通信用のIPパケットを用いる。
 - (d) ヘッダ部のデータパターンは任意とし、測定パケットのデータパターンは全て0とする。
 - (e) 消費電力の測定に際して、ルータの最大実効伝送速度に適応した必要最小限のパケットを送信することを可とする。
 - (f) ルータが受信したパケットをルーティングする設定とする。なお、ルーティングとは、日本工業規格X5003に規定する開放型システム間相互接続の基本参照モデル6.に示す参照モデルのうち第3層(ネットワーク層)を利用して、ネットワーク上のデータの中継を行うものであり、具体的にはIPアドレスを参照して中継動作を行うものとする。なお、中継動作に際して、IPアドレスのヘッダ情報であるTTLを減算し、異なるデータリンクへの中継を行うこととする。
 - (g) ルータの基本性能・機能を損なうことなく着脱できる部品又は停止可能な機

能については、取り外し又は停止して測定することとする。

- (h) 測定に関与しないポートについてはリンクダウンすることができる。
- (i) 周囲温度は16°C～32°Cとする。ただし、無線付きのルータは0°C～40°Cとする。
- (j) 電源電圧は、定格入力電圧(100Vまたは200V)±10%の範囲とする。
- (k) AC電源の周波数は、定格周波数とする。
- (l) 定常状態で測定することとする。
- (m) AC電源を採用している製品では、コンセントプラグの端子における消費電力を測定すること。
- (n) AC電源の場合、有効電力を消費電力とすること。

② 無線付きのルータは以下の条件とする。

- (a) 無線送信方向はWAN側からLAN側への送信方向とする。
- (b) 同時動作可能な無線LANインタフェースが複数ある場合は同時動作することとする。
- (c) データの圧縮機能、出力電力等の調整機能を停止した構成とする。
- (d) リンク速度はルータの最大リンク速度とする。
- (e) 測定機器にはパケットジェネレータを用いて測定すること。

(5) 評価値と多段階評価のランク

① 評価値

評価値は、5.2.1.1(4)の測定方法に従ったベンダーによる評価指標の実測値とする。

② 多段階評価のランク

多段階評価のランク(★～★★★★★)は、基準値および評価値により決定される。

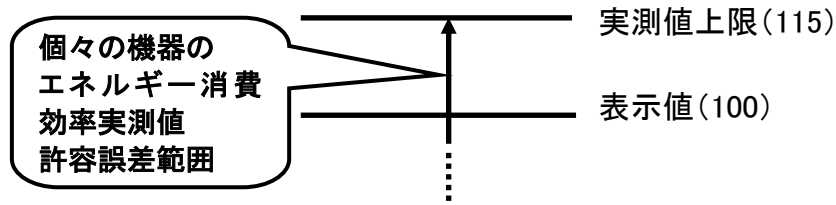
③ 評価値の誤差

平成21年経済産業省告示第226号(平成22年経済産業省告示第149号による改正後)における表示値の規定を採用する。

具体的な評価値の許容誤差範囲は、個々の機器のエネルギー消費効率の115分の100以上とする。

これは、下図のように個々の機器の評価値100に対してエネルギー消費効率(消費電力(W))の実測値が115を超えてはならないことを示している。

すなわち、表示の許容誤差範囲は+15%以下である。



5.2.2. スイッチ装置

5.2.2.1. レイヤ 2(L2)スイッチ(ボックス型)

(1) 装置の定義

ISO の OSI(Open Systems Interconnection)に基づいた第 2 層(データリンク層)を利用して、ネットワーク上のデータを中継する装置で、パケットにあて先情報として含まれる MAC アドレスを参照し中継動作を行うもののうち、通信ポートを 3 ポート以上保有するボックス型のものを対象とする。

省エネ法における L2 スイッチの定義を以下に示す。

<省エネ法における装置の定義>

電気通信信号を送受信する機器であって、電気通信信号を送信するに当たり、当該機器が送信することのできる二以上の経路のうちから、あて先ごとに一に定められた経路に電気通信信号を送信する機能を有するもの(専らインターネットの用に供するものに限り、無線通信を行う機能を有するものその他経済産業省令第 39 号で定めるもの*1を除く。)をいう。

*1:(特定機器の適用除外)経済産業省令第 39 号第 48 条 21 で定める適用を除外するものは、次の通り。

- ① イーサネットのフレームを伝送交換しないもの
- ② インターネットプロトコルのパケットを伝送交換するもの
- ③ 電気通信信号を送受信するための接続口のうち二線式の接続方式を用いるものの数が半数以上のもの
- ④ 筐体及び電子計算機その他のものに組み込むことができるように設計したもの
- ⑤ 電気通信信号を無線で中継する装置を制御するためのもの
- ⑥ 主に電力を供給するためのものであつて経済産業大臣が定めるもの

(2) 評価指標

省エネ法で特定機器とされるスイッチング機器のトップランナー基準(平成 21 年経済産業省告示第 227 号)を採用する。具体的な評価指標は次の通り。

$$\text{エネルギー消費効率 } E = \text{消費電力} / \text{最大実効伝送速度 (W/Gbps)}$$

(3) 基準値

① 基準値の策定方法

省エネ法で特定機器とされるスイッチング機器のトップランナー基準を採用する。

【基準値】

具体的な基準値は次のとおり。

ただし、下記で定める、 P_d/P_{SA} 、 P_d/P_{SB} 、 P_d/P_{SC} 又は P_d/P_{SD} が 16 を超える機種については適用しない。

区 分				基準値: 基準エネルギー消費効率 (W/Gbps)
管理機能の有 無	管理機能の種別	IPフィルタリング機能の 有無	区分名	

管理機能を有するもの	SNMP機能を有するもの	IPフィルタリング機能を有するもの	A	$E = (\alpha_A + P_A) / T$
		IPフィルタリング機能を有しないもの	B	$E = (\alpha_B + P_B) / T$
	Web管理その他の管理機能を有するもの		C	$E = (\alpha_C + P_C) / T$
管理機能を有しないもの			D	$E = (\alpha_D + P_D) / T$

備考1 「管理機能」とは、ネットワークの管理を行う者が、ネットワークを効率よく運用するため、ネットワークを構成する機器、通信状況等の情報を取得するための機能をいう。

備考2 α_A 、 α_B 、 α_C および α_D の数値は次の式により算出するものとする。

$$\alpha_A = 0.578 \times X1 + 1.88 \times X2 + 15.9 \times X3 + \beta_A$$

$$\alpha_B = 0.375 \times X1 + 1.88 \times X2 + \beta_B$$

$$\alpha_C = 0.375 \times X1 + 1.133 \times X2 + \beta_C$$

$$\alpha_D = 0.272 \times X1 + 1.133 \times X2 + \beta_D$$

なお、100 Mbpsのポートのみを有する場合又は100 Mbpsおよび1Gbpsのポートを有する場合であって、 α_A 、 α_B 、 α_C および α_D の数値が3未満の場合にあつては、 α_A 、 α_B 、 α_C および α_D の数値は3とみなす。また、1Gbpsのポートのみを有する場合であつて、 α_A 、 α_B 、 α_C および α_D の数値が4.5 未満の場合にあつては、 α_A 、 α_B 、 α_C および α_D の数値は4.5 とみなす。

備考3 X1 の数値は回線速度が100 Mbpsのポートの数(単位 個)、X2 の数値は回線速度が1Gbpsのポートの数(単位 個)、X3 の数値は回線速度が10Gbpsのポートの数(単位 個)とする。

備考4 β_A 、 β_B 、 β_C および β_D の数値は次の表の区分に応じて、同表に掲げる数値とする。

	β_A	β_B	β_C	β_D
100Mbps のポートのみを有する場合	3.976	3.4	3.4	0.824
1Gbps のポートのみを有する場合	9.94	-5.07	-2.074	-2.074
10Gbps のポートのみを有する場合	0	0	0	0
100Mbps のポートを有し、1Gbps のポートを1個有する場合	2.276	1.7	2.447	1.494
100Mbps のポートを有し、1Gbps のポートを2個以上有する場合	0.576	0	1.494	1.494
1Gbps のポートおよび 10Gbps のポートを有する場合	-10.24	0	0	0

備考5 P_A 、 P_B 、 P_C および P_D の数値は次の式により算出するものとする。

$$P_A = (0.0347 \times P_d / P_{SA}) / (1 - 0.0347 \times P_d / P_{SA}) \times \alpha_A$$

$$P_B = (0.0347 \times P_d / P_{SB}) / (1 - 0.0347 \times P_d / P_{SB}) \times \alpha_B$$

$$P_C = (0.0347 \times P_d / P_{SC}) / (1 - 0.0347 \times P_d / P_{SC}) \times \alpha_C$$

$$P_D = (0.0347 \times P_d / P_{SD}) / (1 - 0.0347 \times P_d / P_{SD}) \times \alpha_D$$

備考6 P_{SA} 、 P_{SB} 、 P_{SC} および P_{SD} の数値は次の式により算出するものとする。

$$P_{SA} = \alpha_A \times 0.85 + 1$$

$$P_{SB} = \alpha_B \times 0.85 + 1$$

$$P_{SC} = \alpha_C \times 0.85 + 1$$

$$P_{SD} = \alpha_D \times 0.85 + 1$$

備考7 P_d はパワーオーバーイーサネットの最大供給電力(単位 W)の数値を表すものとし、パワーオーバーイーサネットの機能を有さない場合は0とする。

備考8 Tはフレーム長が1518バイトの時ににおける最大実効伝送速度(単位 Gbps)の数値を表すものとする。

【基準値の実現時期の目安】

2011 年度末(省エネ法で特定機器とされるスイッチング機器の基準(平成 21 年経済産業省告示第 227 号)で定められた目標年度を採用)

② 多段階評価基準

基準値に対する消費電力削減率(注 1)で閾値を設定する。なお、多段階評価における基準値を含むランクを★★とする。

(注1) 基準値に対する消費電力削減率は、同等の最大実効伝送速度の装置同士の比較

多段階評価	基準値に対する消費電力削減率(注1)	区分ごとのエネルギー消費効率 E_n (W/Gbps)				備考
		A	B	C	D	
★★★★★	30%以上	$E_n \leq E \times 0.7$				基準値 E (W/Gbps) は、(3) 基準値の表による。
★★★★	20%以上30%未満	$E \times 0.7 < E_n \leq E \times 0.8$				
★★★	10%以上20%未満	$E \times 0.8 < E_n \leq E \times 0.9$				
★★(基準値を含む)	0%以上10%未満	$E \times 0.9 < E_n \leq E$				
★	(基準値未達成)	$E_n > E$				

(注)エネルギー消費効率の計算においては、小数点以下1桁までを求める。

(4) 測定方法

省エネ法の規定に基づいてスイッチング機器の製造事業者等の判断基準等を定めた平成 21 年経済産業省告示第 227 号の内容を踏まえ、測定条件を以下の通りとする。

- ① エネルギー消費効率は、測定フレーム長が 1518 バイト時の実効伝送速度が最大となるときの消費電力を W の単位で表した数値を、当該実効伝送速度を Gbps の単位で表した数値で除した数値とする。
- ② 消費電力および最大実効伝送速度を測定する際の条件は以下とする。
 - (a) 最大実効伝送速度の数値、次の式により算出するものとする。

$$T = R \times (L + 20) \times 8 / 10^9$$

この式において、T、RおよびLは、それぞれ次の数値を表すものとする。

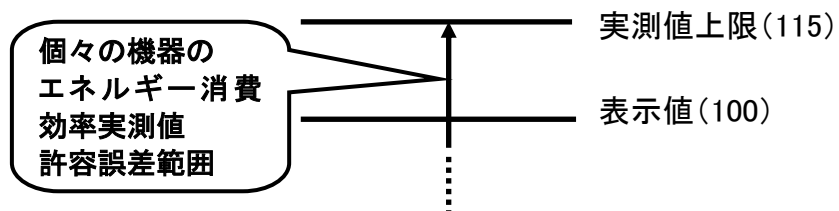
T: フレーム長が 1518 バイトの時にける最大実効伝送速度(単位 Gbps)

R: 1秒あたりに全てのポートから出力されるフレーム数の総和

L: フレーム長(単位 バイト)

- (b) スイッチが受信したフレームをスイッチングする設定とする。なお、スイッチングとは、日本工業規格X5003 に規定する開放型システム間相互接続の基本参照モデル 6. に示す参照モデルのうち第 2 層(データリンク層)を利用して、ネットワーク上のデータの中継を行うものであり、具体的には MAC アドレスを参照して中継動作を行うものとする。
- (c) ユニキャスト通信用のフレームを用いる。
- (d) ヘッダ部のデータパターンは任意とし、測定フレームのデータパターンは全て 0 とする。
- (e) ポートのカスケード接続形態による測定も可とする。その場合の最大実効伝送速度はカスケード接続したポート数を考慮して算出する。
- (f) エネルギー消費効率の測定に際して、スイッチの最大実効伝送速度に適應した必要最小限のフレームを送信することを可とする。
- (g) スイッチの基本性能・機能を損なうことなく着脱できる部品又は停止可能な機能については、取り外し又は停止して測定することとする。
- (h) 使用しないポートについてはリンクダウンすることができる。
- (i) 周囲温度は 16°C~32°C とする。
- (j) 電源電圧は、AC 電源の場合は定格入力電圧(100V または 200V) ±10% の範囲とする。DC 電源の場合は DC-57V~DC-40.5V の範囲とする。
- (k) AC 電源の周波数は、定格周波数とする。
- (l) 定常状態で測定することとする。
- (m) AC 電源を採用している製品では、コンセントプラグの端子における消費電力を測定することとする。
- (n) AC 電源の場合、有効電力を消費電力とすることとする。
- (5) 評価値と多段階評価のランク
- ① 評価値
評価値は、5.2.2.1(4)の測定方法に従ったベンダーによる評価指標の実測値とする。
- ② 多段階評価のランク
多段階評価のランク(★~★★★★★)は、基準値および評価値により決定される。
- ③ 評価値の誤差
平成21年経済産業省告示第227号(平成22年経済産業省告示第150号による改正後)における表示値の規定を採用する。
具体的な評価値の許容誤差範囲は、個々の機器のエネルギー消費効率の115分の100以上とする。
これは、下図のように個々の機器の評価値100に対してエネルギー消費効率(消費電力(W))の実測値が115を超えてはならないことを示している。

すなわち、表示の許容誤差範囲は+15%以下である。



5.2.3. トランスポート装置

5.2.3.1. WDM装置

(1) 装置の定義

- ・ WDM装置とは、波長の異なる複数の光信号を多重して一本の光ファイバケーブルで情報通信を行う製品。
- ・ 近年のWDM装置はOSI参照モデルの第2(データリンク)層から第3(ネットワーク)層までを統合した装置もあるが、標準的な装置構成の定義が難しいため、ここではOSIの第1(物理)層までを実装した装置とする。
- ・ 陸上システムで使用されるWDM装置を対象とし、海底システムは対象外とする。また、中継装置は端局装置に比べて消費電力が小さいため対象から除外する。

【対象となる機能構成】

WDM多重方式、OADM機能、OADM方式をもとに、WDM装置を以下のように分類する。

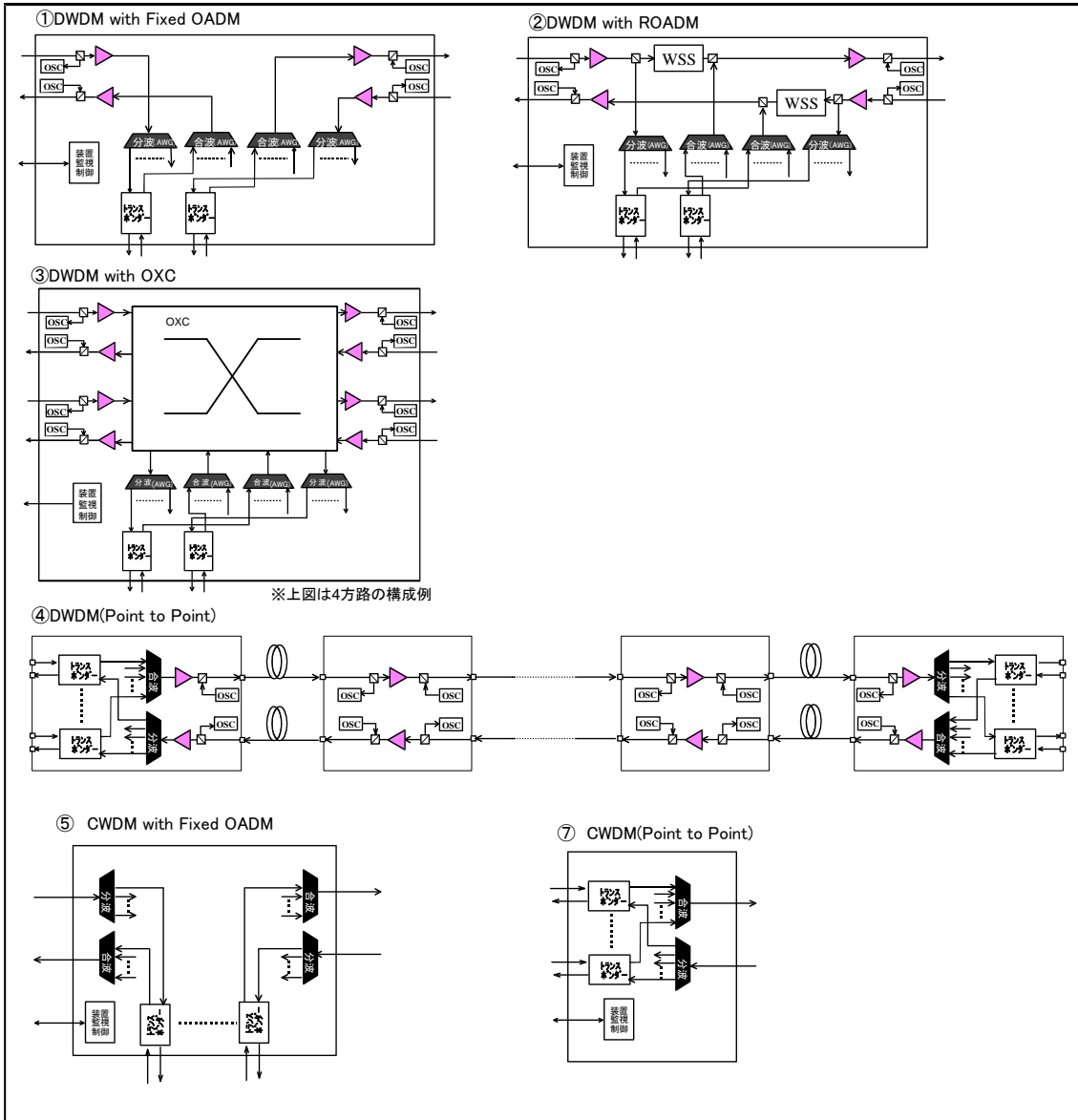
WDM 多重方式	OADM 機能 (注 1)	OADM 方式	分類	
DWDM(注 2)	あり	Fixed	①	DWDM with Fixed OADM
		Reconfigurable	②	DWDM with ROADM
		Optical Cross Connect	③	DWDM with OXC
	なし	—	④	DWDM (Point-Point)
CWDM(注 3)	あり	Fixed	⑤	CWDM with Fixed OADM
		Reconfigurable	⑥	CWDM with ROADM
	なし	—	⑦	CWDM (Point-Point)

(注1) Point-Pointの光多重/分離はOADM機能に包含されると考えられるが、OADMありなしで分類して表現

(注2) DWDM(Dense WDM:高密度波長分割多重):ITU-T G.694.1で規定された波長間隔で波長多重されたWDM装置

(注3) CWDM(Coarse WDM:低密度波長分割多重):ITU-T G.694.2で規定された波長間隔で波長多重されたWDM装置

上記分類のうち、今後需要が見込まれ、省エネ効果が期待できる②DWDM with ROADMと、⑦CWDM(Point-Point)の装置を対象とする。



(2) 評価指標

WDM装置の評価指標は、平均消費電力あたりの最大スループットとする。

ATIS(Alliance for Telecommunications Industry Solutions)のトランスポート装置の評価指標と同様であるため、その関係性を記載する。

ATISで規定されたトランスポート装置の評価指標TEER(Telecommunications Energy Efficiency Ratio)(注1)は下記の通りである。

$$TEER_{CERT} = D_{TEER} / P_{TEER-CERT}$$

$$= \sum Di / \{ (P_{CERT-0} + P_{CERT-50} + P_{CERT-100}) / 3 \}$$

$TEER_{CERT}$: 特定の構成において実測したCertified TEER(注2)

D_{TEER} : 総データレート(bps)

$P_{TEER-CERT}$: 実測した消費電力(W)

D_i : あるインタフェースiにおけるデータレート(bps)

P_{CERT-0} : データ使用率 0%時の実測した消費電力(W)

$P_{CERT-50}$: データ使用率50%時の実測した消費電力(W)

$P_{CERT-100}$: データ使用率100%時の実測した消費電力(W)

(注1): ATIS-0600015.2009: General TEER base standard

(注2): ATIS-0600015.02.2009: Transport product category TEER

なお、本評価指標はWDM装置だけでなく、SONET/SDH装置などを含めた「トランスポート装置」の評価指標である。

〈WDM装置の場合〉

DWDMの評価指標: $TEER = \text{最大スループット(Gbps)} / \text{平均消費電力(W)}$

CWDMの評価指標: $TEER = \text{最大スループット(Gbps)} / \text{平均消費電力(W)}$

注: 平均消費電力 = 「フル波長時の消費電力 + 1波長時の消費電力」 / 2として算出する。

最大スループットはフル波長時のスループット合計である。

WDM装置においては、パケット系インタフェースカードと異なり、常に100%のトランスポートを保障する動作が一般的なため、

$P_{CERT-0} = P_{CERT-50} = P_{CERT-100}$ である。

従って、ATISでのWDM装置における $TEER_{CERT}$ は実質的に以下となる。

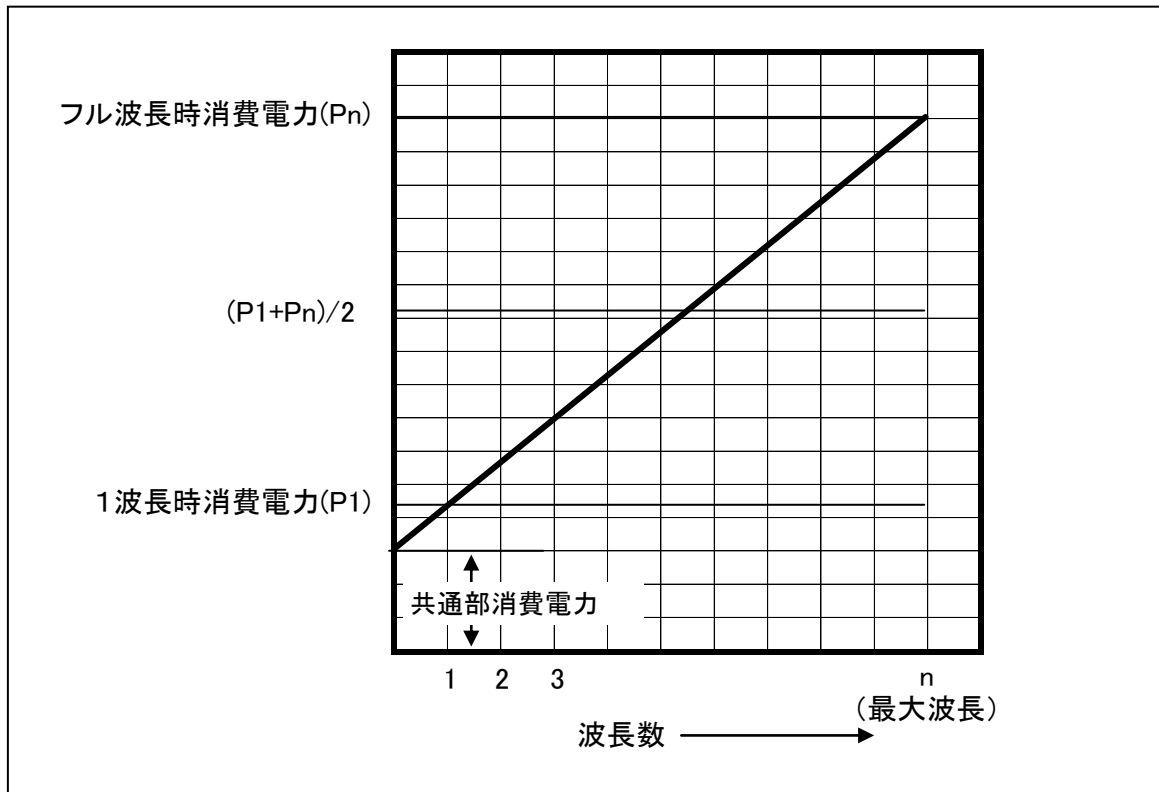
$$TEER_{CERT} = D_{TEER} / P_{TEER-CERT}$$

$$= \text{「最大伝送容量」} / \text{「最大伝送容量構成時の消費電力」}$$

(これは、ATIS-0600015.02.2009 の ROADM システム例として明記されている。)

そこで、装置の消費電力を評価する上で、光増幅器、光合分波器などの共通部の低消費電力化も見えるように、1波長時とフル波長時の消費電力を測り、平均消費電力を以下の通りとする。

平均消費電力 = 「フル波長時の消費電力 + 1波長時の消費電力」 / 2



ベンダーにより装置構成が異なることを考えると、外部とのインタフェースで規定でき、かつ、消費電力に依存性が高い以下のパラメータを用いるのがよい。

- ・ クライアント側のスループットの合計
- ・ 1スパンの伝送距離(0.25dB/kmとする)

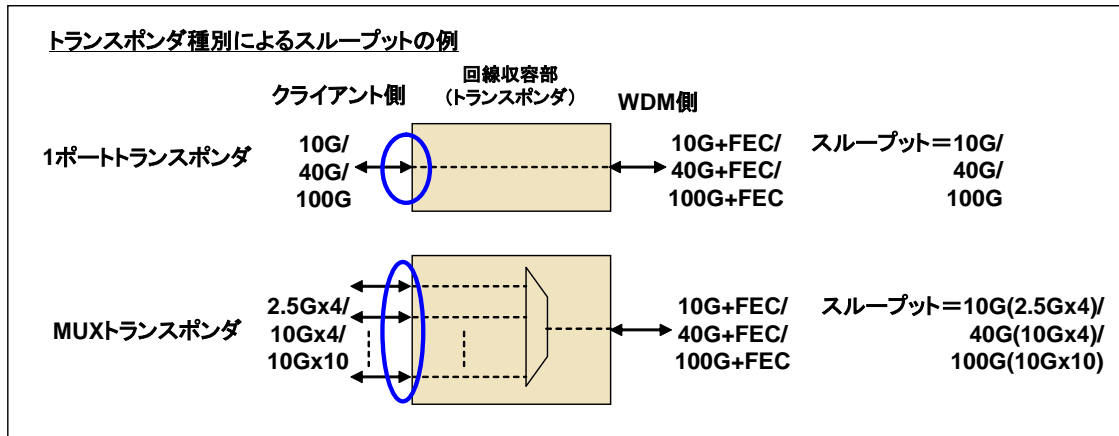
一般的にこれらのパラメータが増加すると消費電力が増大すると考えられる。しかしながら、DWDMの場合、1スパンの伝送距離に対して消費電力の増加分は、全体の割合から見ると小さいと考えられる。

そのため、1スパンの伝送距離を加味せず、スループットの最大値を平均消費電力で割った値を指標とする。

【スループットの定義】

装置を通過する実効的なクライアント信号レートの合計(片方向分に換算したものを)をスループットとして定義(WDM内に閉じて付加されるFEC分は含まない)

例えば、WDM側1波当たり10Gbps、40波の「DWDM with ROADM」では、クライアント信号レートの合計(最大スループット)は10Gbps x 40ch x 2方路=800Gbpsとなる。WDM側1波当たり10Gbps、4波の「CWDM(Point to Point)」では、クライアント信号レートの合計(最大スループット)は10Gbps x 4ch x 1方路=40Gbpsとなる。



(3) 基準値

① 基準値の策定方法

DWDMおよびCWDM装置の基準値は2013年度に出荷された製品(CIAJ調べ)の平均指標値に技術的トレンドを加味して改善した値とする。

【基準値】

- DWDM装置(10Gbps) : 0.33 (Gbps/W)
- DWDM装置(40Gbps) : 0.40 (Gbps/W)
- DWDM装置(100Gbps) : 0.86 (Gbps/W)
- CWDM装置(10Gbps) : 0.57 (Gbps/W)

【基準値の実現時期の目安】

2016年度末

② 多段階評価基準

基準値に対する消費電力削減率で閾値を設定する。なお、多段階評価における基準値を含むランクを★★とする。

- 参考例1) 800Gbps DWDM装置(10Gbps)の基準値の平均消費電力は2,424.24(W)
- 参考例2) 3,200Gbps DWDM装置(40Gbps)の基準値の平均消費電力は8,000.00(W)
- 参考例3) 8,000Gbps DWDM装置(100Gbps)の基準値の平均消費電力は9,302.32(W)
- 参考例4) 40Gbps CWDM装置(10Gbps)の基準値の平均消費電力は70.17(W)

多段階評価	基準値に対する消費電力削減率	800Gbps DWDM 装置 (10G)の平均消費電力値 (W)	3,200Gbps DWDM 装置 (40G)の平均消費電力値 (W)
★★★★★	30%以上	$P \leq 1,696.96$	$P \leq 5,600.00$
★★★★	20%以上 30%未満	$1,696.96 < P \leq 1,939.39$	$5,600.00 < P \leq 6,400.00$
★★★	10%以上 20%未満	$1,939.39 < P \leq 2,181.81$	$6,400.00 < P \leq 7,200.00$

★★(基準値を含む)	0%以上 10%未満	2,181.81 < P ≤ 2,424.24	7,200.00 < P ≤ 8,000.00
★	(基準値未達成)	P > 2,424.24	P > 8,000.00

(注) 消費電力の計算においては、小数第3位以下は切り捨てとする。

多段階評価	基準値に対する消費電力削減率	8,000Gbps DWDM 装置 (100G)の平均消費電力値 (W)	40Gbps CWDM 装置(10G)の平均消費電力値 (W)
★★★★★	30%以上	$P \leq 6,511.62$	$P \leq 49.11$
★★★★	20%以上 30%未満	$6,511.62 < P \leq 7,441.85$	$49.11 < P \leq 56.13$
★★★	10%以上 20%未満	$7,441.85 < P \leq 8,372.08$	$56.13 < P \leq 63.15$
★★(基準値を含む)	0%以上 10%未満	$8,372.08 < P \leq 9,302.32$	$63.15 < P \leq 70.17$
★	(基準値未達成)	$P > 9,302.32$	$P > 70.17$

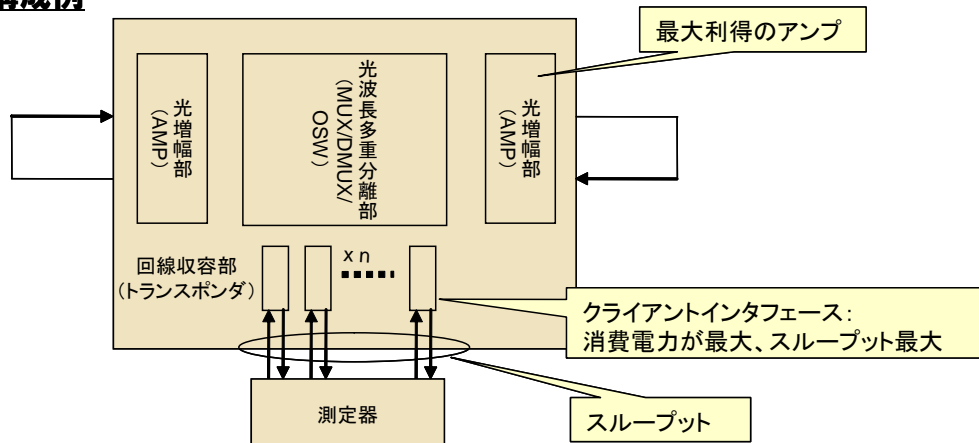
(注) 消費電力の計算においては、小数第3位以下は切り捨てとする。

(4) 測定方法

① 測定構成

- (a) 対象: 1装置単位(架やシェルフ単位ではない)
- (b) 実装: スループット最大となる構成および機能ブロックを搭載
- (c) 電源: 冗長構成(DC)
- (d) 光ケーブル接続:
 - ・ 装置内: すべて実装、
 - ・ クライアント側: 測定器相当、
 - ・ 伝送路側: 折り返し相当
- (e) 基本構成:
 - ・ DWDM with ROADMはRingとする。
 - ・ CWDMはpoint to pointとする

測定構成例



② 測定条件

- (a) 環境条件: 温度 $25^{\circ}\text{C} \pm 5^{\circ}\text{C}$ (湿度、気圧は規定せず)
- (b) 測定精度: $\pm 1\%$
- (c) 試験電圧: DC時 $-48\text{V} \pm 1\text{V}$
- (d) スロット実装: フル実装 (冗長有無に関わらず最大実装とする)
 - ・ 最大実装とは、装置としてスロットが最大の状態
 - ・ 光アンプ種別が存在する場合は、1スパン距離最大の用品を搭載
 - ・ ケーブルはすべて実装
- (e) 負荷条件:
 - ・ 1波 (最小波長数、但し最大帯域)
 - ・ フル波長 (最大帯域)
- (f) 試験上の注意: 規定状態を15分継続し安定してから測定すること

(5) 評価値と多段階評価のランク

① 評価値

評価値は、5.2.3.1(4)の測定方法に従ったベンダーによる評価指標の実測値とする。

② 多段階評価のランク

多段階評価のランク(★～★★★★★)は、基準値および評価値により決定される。

③ 評価値の誤差

装置(個体)のバラツキによる許容誤差範囲の検討は今後の課題とする。

現時点では、ベンダーによる評価指標の実測値の平均値を評価値として届け出ることとする。

5.2.3.2. 光パケット複合機

(1) 装置の定義

- ・ 光パケット複合機とは、トランスポート装置の一つで、①パケット信号、②TDM信号、そして、③WDM信号などの異なる複数の信号を伝送(スイッチング)する装置である。なお、取り扱う信号の定義は以下の通りとする。

①パケット信号

ISOのOSIに基づいた第2層(データリンク層)を利用して中継されるMACアドレス、または第3層(ネットワーク層)を利用して中継されるIPアドレスもしくは経路情報を含むラベルを持つ信号

②TDM信号

SDH/SONET/OTNなどで定義されるSTM-n/OC-n/OTU-n信号等の時分割多重デジタル信号、あるいは、映像、音声、電話回線などのアナログ信号

③WDM信号

波長の異なる複数の光信号を多重した波長多重信号

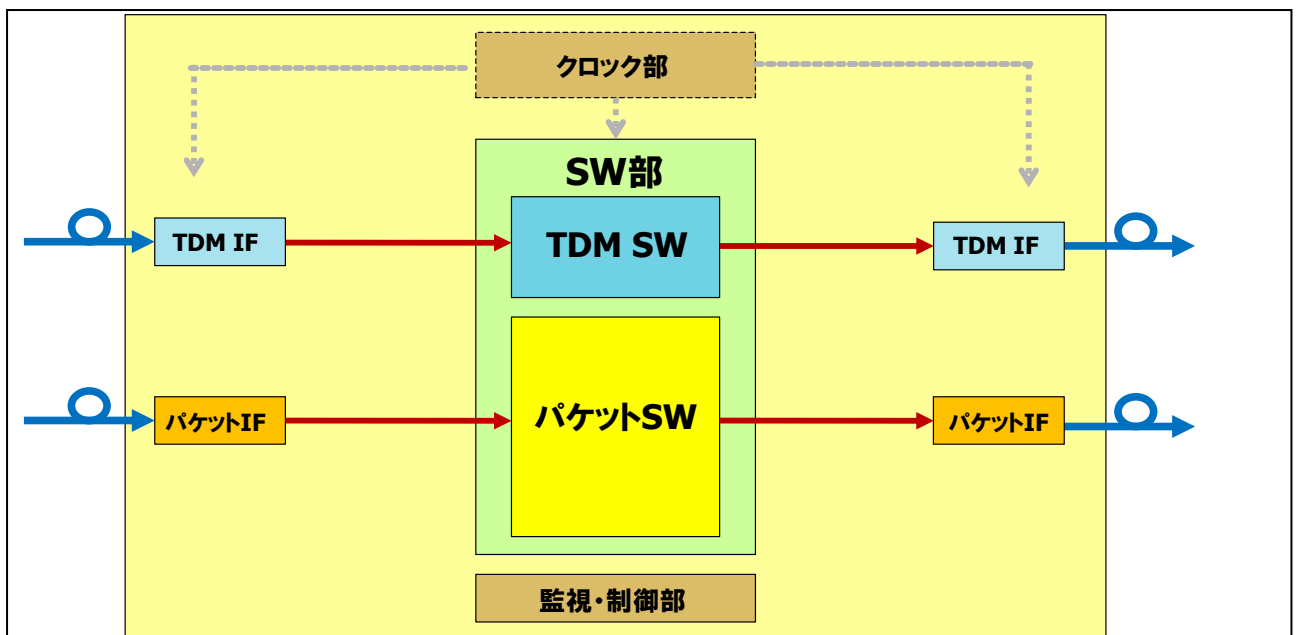
- TDM: Time Division Multiplexing
- WDM: Wavelength Division Multiplexing
- ISO: International Organization for Standardization
- OSI: Open Systems Interconnection
- MAC: Media Access Control
- SDH: Synchronous Digital Hierarchy
- SONET: Synchronous Optical Network
- STM: Synchronous Transport Module
- OC: Optical Carrier
- OTN: Optical Transport Network
- OTU: Optical Channel Transport Unit

《パケット機能とTDM機能を持つ光パケット複合機 I 》

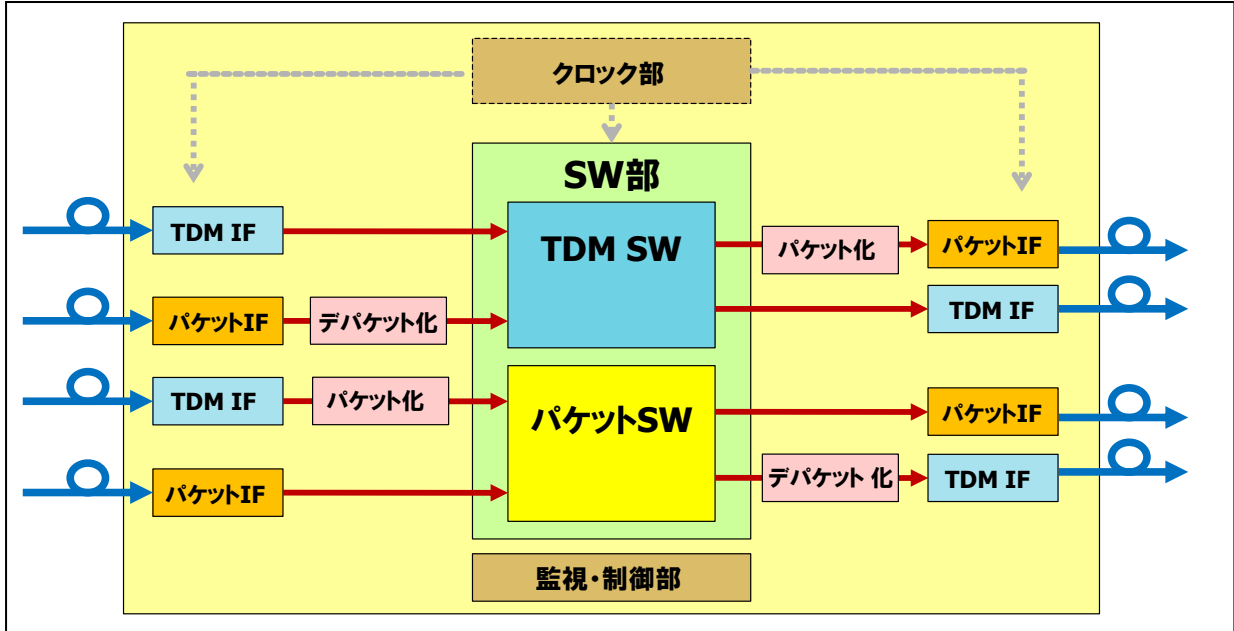
【装置の構成】

- ・ 装置の構成としては、以下の4つのモデルを対象とする。

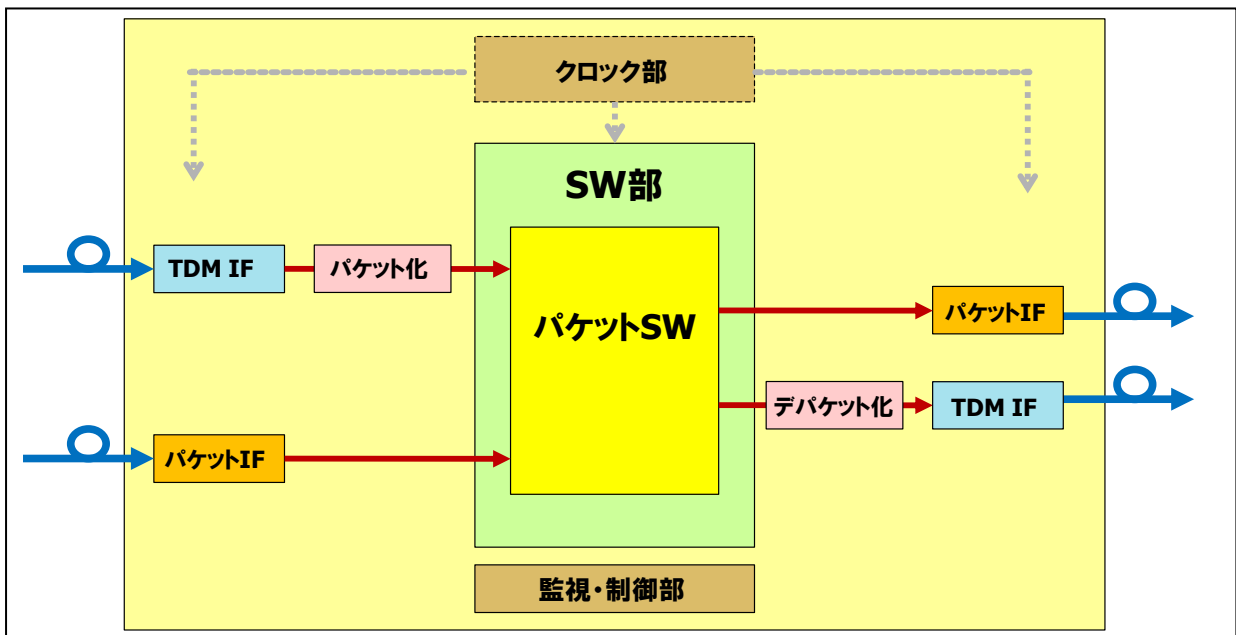
モデル I : TDM信号、パケット信号の双方をそれぞれ独立にスイッチングする構成



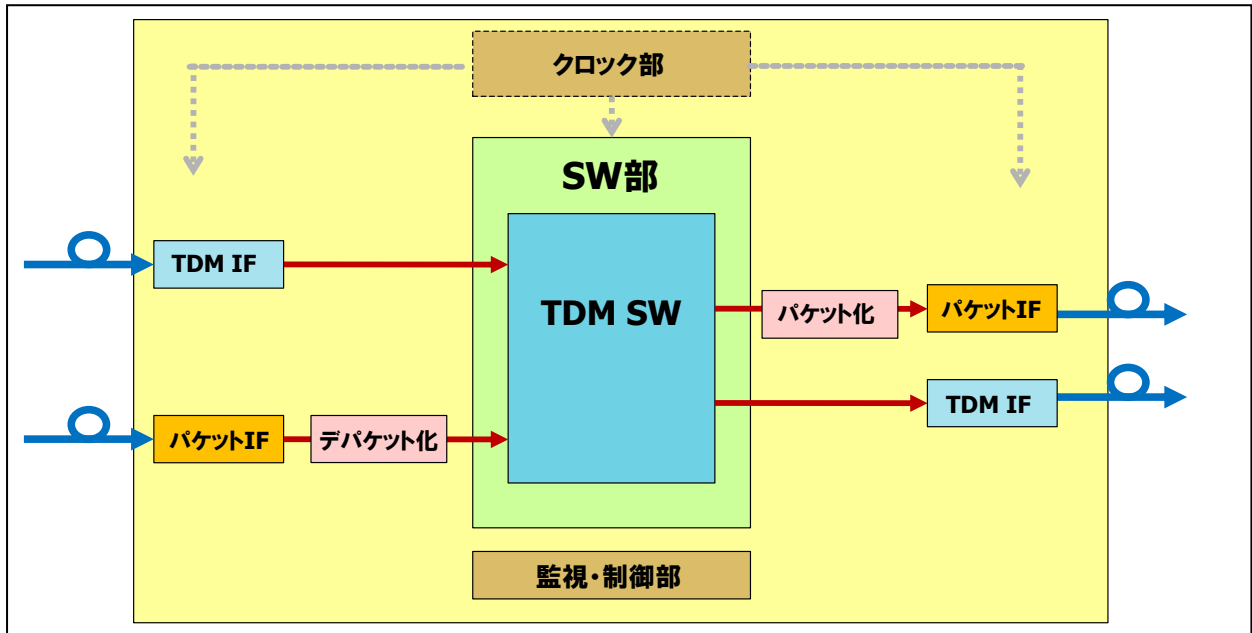
モデルⅡ：TDM信号を一部パケット化して、パケットスイッチにてスイッチング、
または、パケット信号を一部デパケット化して、TDMスイッチにて
スイッチングする構成



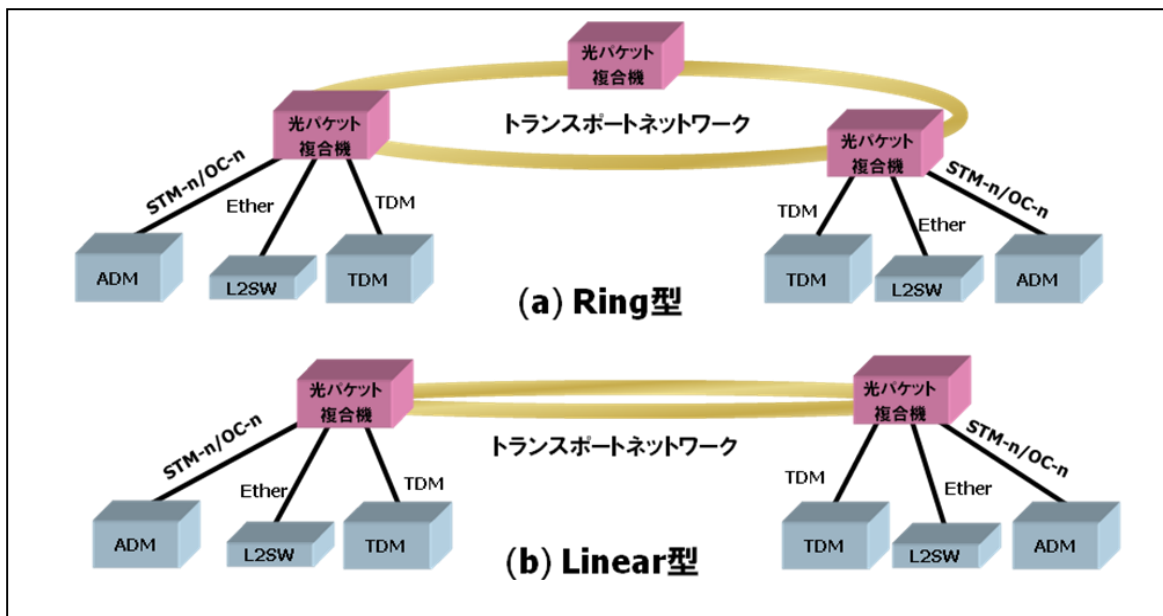
モデルⅢ：TDM信号を全てパケット化し、パケットスイッチにてスイッチングする
構成



モデルⅣ：パケット信号を全てデパケット化して、TDMスイッチにてスイッチングする構成



【光パケット複合機のネットワーク構成イメージ図例】



- ・上記のRing/Linear型におけるトランスポートネットワーク側の光伝送路インターフェースとして、パケット信号(MPLS/MPLS-TP/PBB-TEなど)を収容するものを対象とし、TDM信号のみを収容する装置は対象外とする。

[用語の補足説明]

- ・ Ring : リング・トポロジーのネットワーク。複数の装置をリング状に接続し一方のルートに故障が発生した場合にパス切替により信号の救済を行う
- ・ Linear : リニア・トポロジーのネットワーク。2つの装置または複数の装置を直線で接続するネットワーク。伝送路の故障時には、装置間での伝送路セクションまたはパス切替を行うことにより信号の救済を行う
- ・ MPLS : Multi Protocol Label Switching。IETFが標準化を進めている、ラベルスイッチング方式を用いたパケット転送技術。パケット内の経路情報にラベルを付加してこのラベルをもとにした転送を行う
- ・ MPLS-TP : Multi Protocol Label Switching - Transport Profile。MPLSのラベル転送技術を流用して、SDH網と同等の品質を実現するための要求条件を追加し、保守運用性を向上させたもの
- ・ PBB-TE : Provider Backbone Bridge - Traffic Engineering。IEEE802.1ahで規定されたPBB網上に、ポイント・ツー・ポイントの中継経路を構成する方式

(2) 評価指標

光パケット複合機の評価指標は、平均消費電力あたりの最大スループットとする。

ATISのトランスポート装置の評価指標は、WDM装置やTDM装置などの単機能装置を対象としており、複数の機能を持つ複合機の評価指標を規定していないが、光パケット複合機の評価指標はATISの評価指標「最大スループット／平均消費電力」と同様である。

ATISで規定されたトランスポート装置の評価指標TEERは下記の通りである。

$$\begin{aligned} TEER_{CERT} &= D_{TEER} / P_{TEER-CERT} \\ &= \sum D_i / \{(P_{CERT-0} + P_{CERT-50} + P_{CERT-100}) / 3\} \end{aligned}$$

$TEER_{CERT}$: 特定の構成において実測したCertified TEER

D_{TEER} : 総データレート(bps)

$P_{TEER-CERT}$: 実測した消費電力(W)

D_i : あるインタフェース*i*におけるデータレート(bps)

P_{CERT-0} : データ使用率 0%時の実測した消費電力(W)

$P_{CERT-50}$: データ使用率50%時の実測した消費電力(W)

$P_{CERT-100}$: データ使用率100%時の実測した消費電力(W)

〈光パケット複合機の場合〉

パケット機能とTDM機能を持つ光パケット複合機においては、データ使用量に対応して、インタフェースカードを増設するため、一般的に、

$$(P_{\text{CERT-0}} + P_{\text{CERT-50}} + P_{\text{CERT-100}})/3 \doteq (P_{\text{CERT-0}} + P_{\text{CERT-100}})/2 \quad \text{である。}$$

従って、光パケット複合機における $TEER_{\text{CERT}}$ は実質的に以下となる。

$$\begin{aligned} TEER_{\text{CERT}} &= D_{\text{TEER}} / P_{\text{TEER-CERT}} \\ &= \sum Di / \{(P_{\text{CERT-0}} + P_{\text{CERT-100}})/2\} \\ &= \text{最大スループット} / \text{平均消費電力} \end{aligned}$$

パケット機能とTDM機能を持つ光パケット複合機では、

パケット機能部(A)=パケット機能の最大スループット(Gbps)

$$= \text{「Port速度(Gbps)} \times \text{Port数} \times \text{Slot数} \text{」}$$

TDM機能部(B)=TDM機能の最大スループット(Gbps)

$$= \text{「Port速度(Gbps)} \times \text{Port数} \times \text{Slot数} \text{」}$$

とすると、

光パケット複合機の最大スループット = $\sqrt{(A^2+B^2)}/2$ とする。

光パケット複合機の平均消費電力 = $(P_{\text{idle}} + P_{\text{max}})/2$ とする。

P_{idle} :最小実装の最小パス構成で、データを通さない状態での装置全体の消費電力(W)

P_{max} :最大実装構成で、主信号が疎通している状態での装置全体の消費電力(W)

$$\begin{aligned} \text{評価指標: } E &= \text{最大スループット(Gbps)} / \text{平均消費電力(W)} \\ &= \sqrt{(A^2+B^2)}/2 / \{(P_{\text{idle}} + P_{\text{max}})/2\} \end{aligned}$$

【光パケット複合機の機能部】

1) インタフェース種類

- ・ パケットおよびTDMインタフェースそれぞれ最大容量を選択
- ・ スイッチ部をパケットとTDMに分離

2) 機能部の種別

- ・ パケット機能部:パケット信号を送受信するインタフェース
- ・ TDM機能部:TDM信号を送受信するインタフェース

(3) 基準値

① 基準値の策定方法

光パケット複合機(パケット&TDM機能)の基準値は2015年度に出荷された製品(CIAJ調べ)の平均指標値に技術的トレンドを加味して改善した値とする。

【基準値】

光パケット複合機(パケット&TDM機能、10Gbpsベース) : 0.1009 (Gbps/W)

光パケット複合機(パケット&TDM機能、100Gbpsベース): 0.2065 (Gbps/W)

【基準値の実現時期の目安】

2014年度末

② 多段階評価基準

基準値に対する消費電力削減率で閾値を設定する。なお、多段階評価における基準値を含むランクを★★とする。

参考例1) パケット機能50Gbps、TDM機能50Gbpsの装置(10Gbpsベース)の基準値の平均消費電力は495.543(W)

多段階評価	基準値に対する消費電力削減率	<u>パケット機能 50Gbps、TDM 機能 50Gbps 時の平均消費電力値(W)</u>
★★★★★	30%以上	<u>$P \leq 346.87$</u>
★★★★★	20%以上 30%未満	<u>$346.87 < P \leq 396.43$</u>
★★★	10%以上 20%未満	<u>$396.43 < P \leq 445.98$</u>
★★(基準値を含む)	0%以上 10%未満	<u>$445.98 < P \leq 495.54$</u>
★	(基準値未達成)	<u>$P > 495.54$</u>

(注) 消費電力の計算においては、小数第3位以下は切り捨てとする。

参考例2) パケット機能1,600Gbps、TDM機能1,600Gbpsの装置(100Gbpsベース)の基準値の平均消費電力は 7,748.18(W)

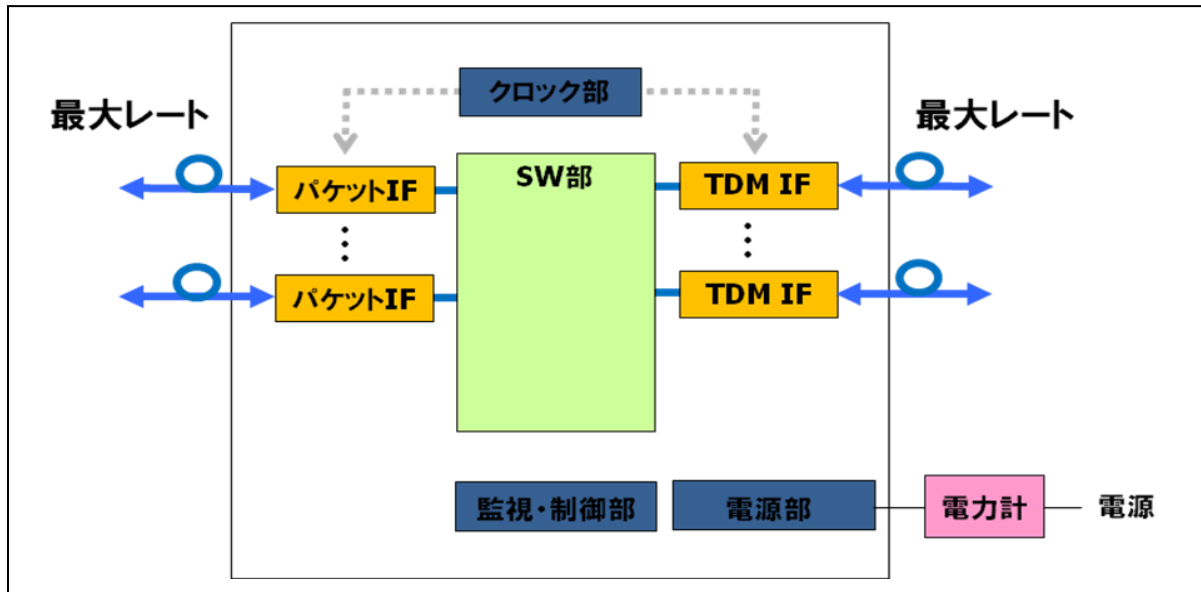
多段階評価	基準値に対する消費電力削減率	<u>パケット機能 1,600Gbps、TDM 機能 1,600Gbps 時の平均消費電力値(W)</u>
★★★★★	30%以上	<u>$P \leq 5,423.72$</u>
★★★★★	20%以上 30%未満	<u>$5,423.72 < P \leq 6,198.54$</u>
★★★	10%以上 20%未満	<u>$6,198.54 < P \leq 6,973.36$</u>
★★(基準値を含む)	0%以上 10%未満	<u>$6,973.36 < P \leq 7,748.18$</u>
★	(基準値未達成)	<u>$P > 7,748.18$</u>

(注) 消費電力の計算においては、小数第3位以下は切り捨てとする。

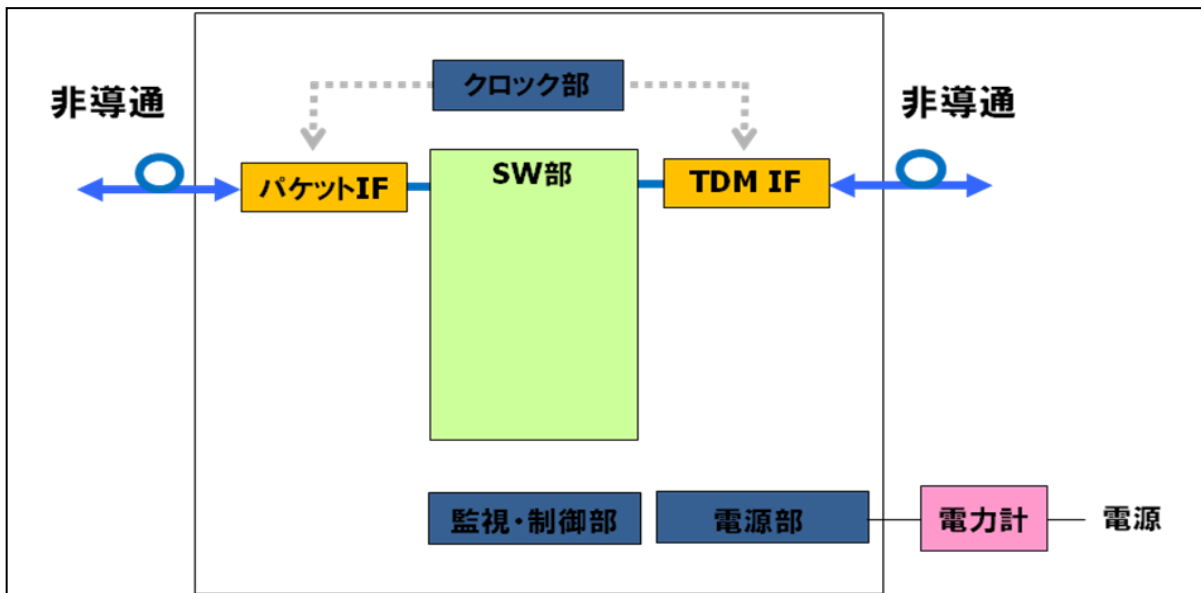
(4) 測定方法

① 測定構成

【 P_{max} 測定時の構成例(最大の実装構成)】



【 P_{idle} 測定時の構成例(最小実装の最小パス構成)】



なお、リング構成の場合は片側パスの構成とする。

② 測定条件

(a) インタフェース実装

1) 使用インタフェースの選択

- ・ TDMおよびパケットに対して、それぞれ下記式で計算される伝送容量が最大となるインタフェースを選択する

- ・ 伝送容量=Port速度(bps)×Port数× Slot数
- 2) 実装パターン
- ・ TDMインタフェース、パケットインタフェースに関して、NNI側/UNI側の組合せとして考えられる下記4パターンのうち、実装可能なパターンについて、測定を行なう。
 - ①TDM(NNI)、TDM(UNI)
 - ②TDM(NNI)、パケット(UNI)
 - ③パケット(NNI)、TDM(UNI)
 - ④パケット(NNI)、パケット(UNI)
 - ・ 実装可能なパターンの中で、TDM/パケットのそれぞれで、最大のスループットとなるパターンを採用する。

(参考例)

上記の組合せの中で、TDMスループットが最大となるものをTDM機能部の最大スループット「A」として、その組合せでの消費電力を「a」とする。

また、上記の組合せの中で、パケットスループットが最大となるものをパケット機能部の最大スループット「B」として、その組合せでの消費電力を「b」とすると、

$$\begin{aligned} \text{機能部の最大スループット} &= \sqrt{(A^2+B^2)}/2 \\ \text{平均消費電力} &= (a+b)/2 \quad \text{となる。} \end{aligned}$$

装置名	装置構成	パケット機能部のスループット合計(Gbps)	TDM機能部のスループット合計(Gbps)	装置全体の平均消費電力			P _{idle} とP _{max} 測定時のインタフェース(IF)組合せ
				P _{idle} 時の消費電力(W)	P _{max} 時の消費電力(W)	平均消費電力(W)	
A	モデルⅠ	—	40	P _{idle} ①	P _{max} ①	P①	TDM(NNI)、TDM(UNI)
		—	20				
A	モデルⅡ	20	120	P _{idle} ②	P _{max} ②	P②	TDM(NNI)、パケット(UNI)
A	モデルⅢ	20	20	P _{idle} ③	P _{max} ③	P③	パケット(NNI)、TDM(UNI)
A	モデルⅣ	80	—	P _{idle} ④	P _{max} ④	P④	パケット(NNI)、パケット(UNI)
		80	—				

装置としての TDM 機能部の最大スループット(A) : 120
 装置としてのパケット機能部の最大スループット(B) : $80+80 = 160$
 機能部の最大スループット : $\sqrt{(A^2+B^2)}/2 = 141.4$ (Gbps)
 装置としての平均消費電力 : $(P②+P④)/2$

3) P_{max} 測定時の実装インタフェース

- ・ 1)での選択インタフェースを使用し、最大Slot/最大Portを実装する。

4) P_{idel} 測定時の実装インタフェース

- ・ 1)での選択インタフェースを使用し、1slot/1portの入出力を実装する。

なお、リング構成の場合は、片側パス構成での実装とするか、または測定結果を1slot/1portの実装に換算するものとする。

5) 冗長構成の扱い

- ・ インタフェースについては使用を規定しない。使用する場合、冗長インタフェースも現用と見なして、伝送容量を計算する。
- ・ 共通部については使用を規定しない。(実装しないことも可能とする。)

(b) 伝送負荷

1) P_{max} 測定時の伝送負荷

- ・ 最大実装構成上の最大レート

2) P_{idel} 測定時の伝送負荷

- ・ 最小実装の最小パス構成で非導通

(c) 環境条件

- ・ 温度: $25^{\circ}\text{C} \pm 5^{\circ}\text{C}$
- ・ 湿度: 規定しない
- ・ 気圧: 規定しない

(d) 試験電圧

- ・ DC-48V \pm 1V または AC100V \pm 10% 50/60Hz

(e) 測定台数

- ・ 装置の台数は規定しないが、複数台測定を実施した場合はその平均値を採用する。

(f) 測定回数

- ・ 測定回数は規定しないが、複数回測定を実施した場合はその平均値を採用する。

(g) 測定精度

- ・ 規定しない。

(5) 評価値と多段階評価のランク

① 評価値

評価値は、5.2.3.2 (4)の測定方法に従ったベンダーによる評価指標の実測値とする。

② 多段階評価のランク

多段階評価のランク(★～★★★★★)は、基準値および評価値により決定される。

③ 評価値の誤差

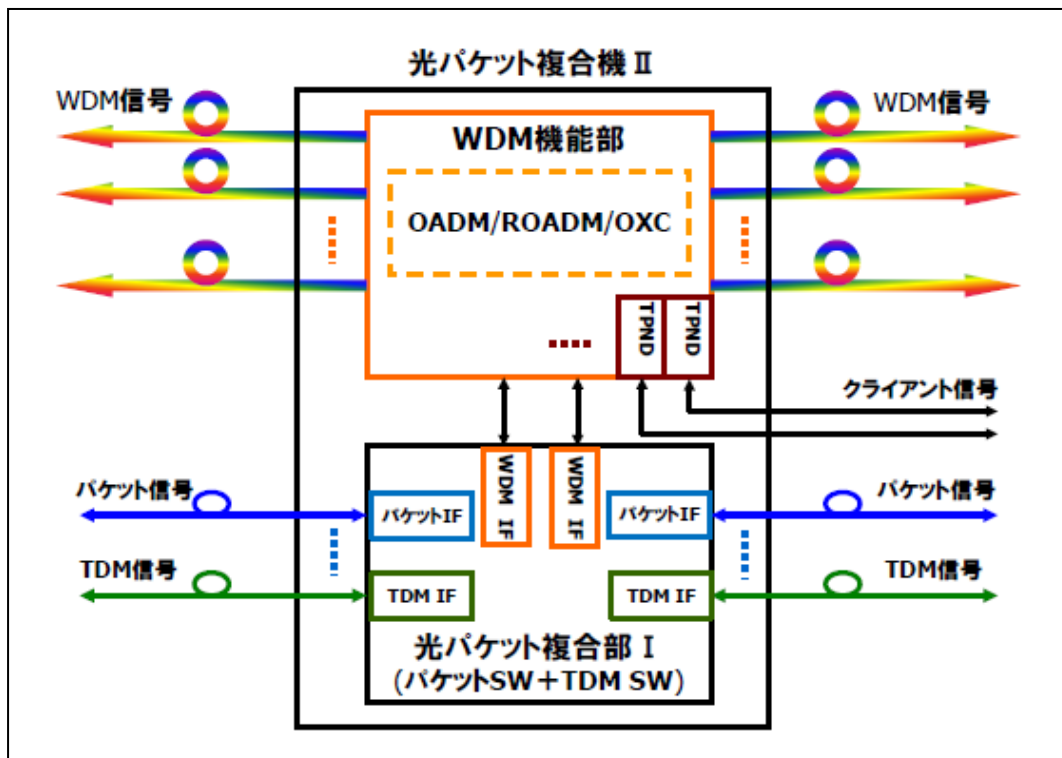
装置(個体)のバラツキによる許容誤差範囲の検討は今後の課題とする。

現時点では、ベンダーによる評価指標の実測値の平均値を評価値として届け出ることとする。

《パケット機能、TDM機能およびWDM機能を持つ光パケット複合機Ⅱ》

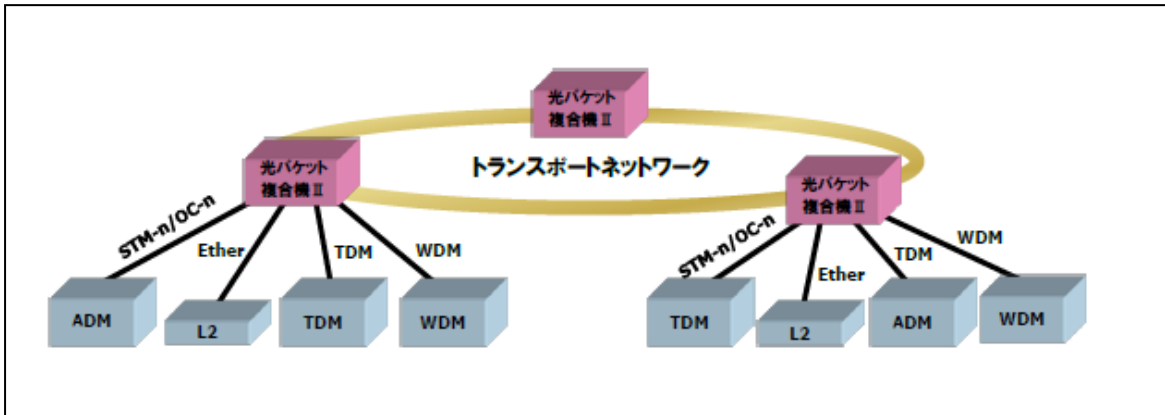
【装置の構成】

- ・ 光パケット複合部Ⅰ(パケットSWとTDM SW)とWDM機能部から構成



(注) 光パケット複合機Ⅱは複数の光パケット複合部Ⅰで構成してもよい。

■ 光パケット複合機のネットワーク構成イメージ図例



(6) 評価指標

光パケット複合機の評価指標は、平均消費電力あたりの最大スループットとする。

ATISのトランスポート装置の評価指標は、WDM装置やTDM装置などの単機能装置を対象としており、複数の機能を持つ複合機の評価指標を規定していないが、光パケット複合機の評価指標はATISの評価指標「最大スループット／平均消費電力」と同様である。

ATISで規定されたトランスポート装置の評価指標TEERは下記の通りである。

$$\begin{aligned} \text{TEER}_{\text{CERT}} &= D_{\text{TEER}} / P_{\text{TEER-CERT}} \\ &= \sum D_i / \{(P_{\text{CERT-0}} + P_{\text{CERT-50}} + P_{\text{CERT-100}}) / 3\} \end{aligned}$$

$\text{TEER}_{\text{CERT}}$: 特定の構成において実測したCertified TEER

D_{TEER} : 総データレート(bps)

$P_{\text{TEER-CERT}}$: 実測した消費電力(W)

D_i : あるインタフェース*i*におけるデータレート(bps)

$P_{\text{CERT-0}}$: データ使用率 0%時の実測した消費電力(W)

$P_{\text{CERT-50}}$: データ使用率50%時の実測した消費電力(W)

$P_{\text{CERT-100}}$: データ使用率100%時の実測した消費電力(W)

〈光パケット複合機(パケット&TDM機能)の場合〉

パケット機能とTDM機能を持つ光パケット複合機においては、データ使用量に対応して、インタフェースカードを増設するため、一般的に、

$$(P_{\text{CERT-0}} + P_{\text{CERT-50}} + P_{\text{CERT-100}})/3 \doteq (P_{\text{CERT-0}} + P_{\text{CERT-100}})/2 \quad \text{である。}$$

従って、光パケット複合機(パケット&TDM機能)における $TEER_{\text{CERT}}$ は以下となる。

$$\begin{aligned} TEER_{\text{CERT}} &= D_{\text{TEER}} / P_{\text{TEER-CERT}} \\ &= \sum Di / \{(P_{\text{CERT-0}} + P_{\text{CERT-100}})/2\} \\ &= \text{最大スループット} / \text{平均消費電力} \end{aligned}$$

光パケット複合機(パケット&TDM機能)の平均消費電力 = $(P_{\text{idle}} + P_{\text{max}})/2$ とする。

P_{idle} : 最小実装の最小パス構成で、データを通さない状態での装置全体の消費電力(W)

P_{max} : 最大実装構成で、主信号が疎通している状態での装置全体の消費電力(W)

〈光パケット複合機(WDM機能)の場合〉

WDM機能を持つ光パケット複合機では、常に100%のトランスポートを保障する動作が一般的なため、

$$\begin{aligned} P_{\text{CERT-0}} &= P_{\text{CERT-50}} = P_{\text{CERT-100}} \quad \text{であり、} \\ (P_{\text{CERT-0}} + P_{\text{CERT-50}} + P_{\text{CERT-100}})/3 &= (P_{\text{CERT-0}} + P_{\text{CERT-100}})/2 \quad \text{である。} \end{aligned}$$

従って、WDM機能を持つ光パケット複合機における $TEER_{\text{CERT}}$ は以下となる。

$$\begin{aligned} TEER_{\text{CERT}} &= D_{\text{TEER}} / P_{\text{TEER-CERT}} \\ &= \sum Di / \{(P_{\text{CERT-0}} + P_{\text{CERT-100}})/2\} \\ &= \text{最大スループット} / \text{平均消費電力} \end{aligned}$$

光パケット複合機(WDM機能)の平均消費電力 = $(P_{\text{idle}} + P_{\text{max}})/2$ とする。

P_{idle} : 1波長時の消費電力(w)

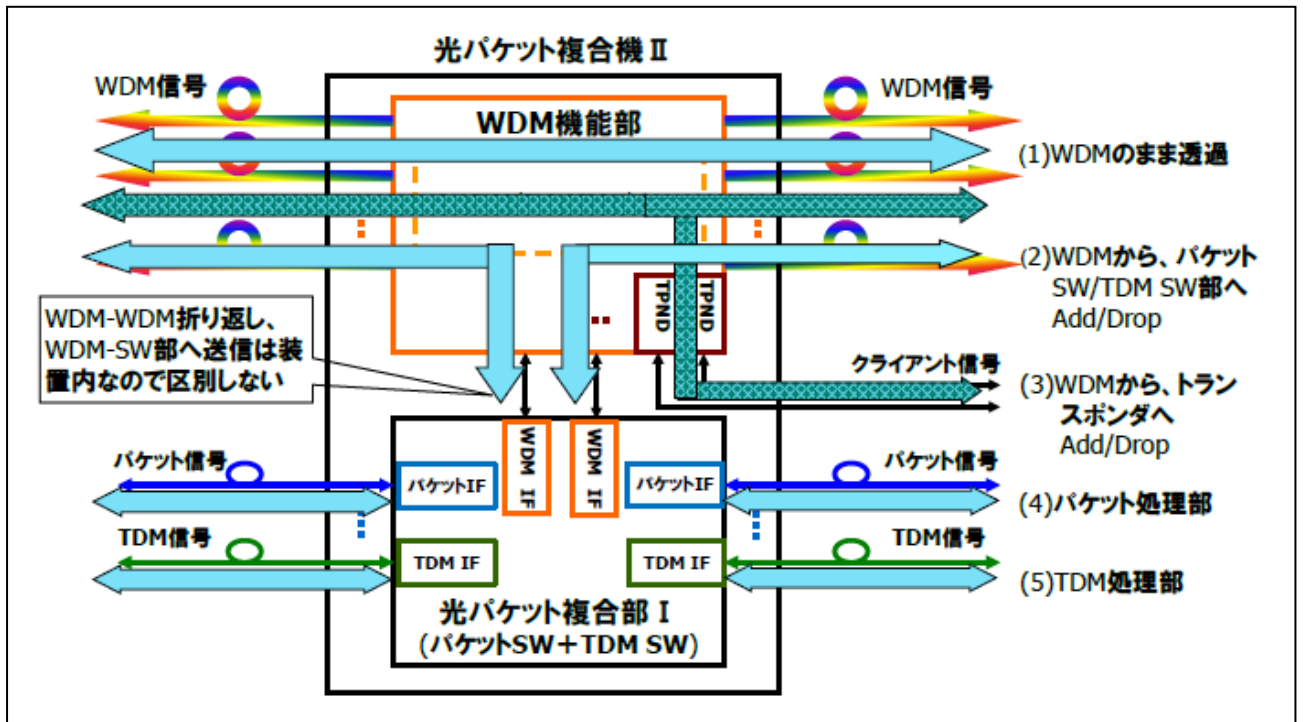
P_{max} : フル波長時の消費電力(w)

なお、平均消費電力の測定は、最大伝送容量構成時で消費電力を測るものとする。

最大スループットはフル波長時のスループット合計である。

〈スループットの定義〉

- ・ 光パケット複合機のトラフィックパターンは下記のとおり



光パケット複合機として特徴的なものをスループットに含める

経路	指標算出に用いるスループット	備考
(1)WDMのまま透過	—	OADM/ROADM/OXC部の消費電力の寄与は少ないため含めない
(2)WDMからパケットSW/TDM SW部へAdd/Drop	WDM信号(C)のスループット × Add/Drop率(α)	
(3)WDMからトランスポンダへAdd/Drop	—	光パケット複合機 II としての主要機能ではないので含めない
(4)パケット処理部	パケット信号(A)のスループット	
(5)TDM処理部	TDM信号(B)のスループット	

- A: パケット機能の最大スループット(Gbps)
= 「Port速度(Gbps) × Port数 × Slot数」
- B: TDM機能の最大スループット(Gbps)
= 「Port速度(Gbps) × Port数 × Slot数」
- C: WDM機能の最大スループット(Gbps)
= 「信号速度(Gbps) × 波長数」
- α : WDM機能部のAdd/Drop率

光パケット複合機Ⅱの特徴を最大限に活かすために、WDM信号が極力光パケット複合部Ⅰに流れるトラフィック構成として、A,B,C, α の条件は、「 $C \times \alpha = A+B$ 」とする。

(1)光パケット複合機(パケット&TDM&WDM機能)の最大スループット

$$\text{最大スループット} = \sqrt{[A^2+B^2+(C \times \alpha)^2]/3}$$

なお、パケット機能またはTDM機能をサポートしない場合は下記のとおりとする。

(2)光パケット複合機(パケット&WDM機能)の最大スループット

$$\text{最大スループット} = \sqrt{[A^2+(C \times \alpha)^2]/2}$$

(3)光パケット複合機(TDM&WDM機能)の最大スループット

$$\text{最大スループット} = \sqrt{[B^2+(C \times \alpha)^2]/2}$$

パケット機能、TDM機能およびWDM機能を持つ光パケット複合機の評価指標は以下となる。

$$\begin{aligned} \text{評価指標} &= \text{最大スループット(Gbps)} / \text{平均消費電力(W)} \\ &= \sqrt{[A^2+B^2+(C \times \alpha)^2]/3} / \{(P_{\text{idle}}+P_{\text{max}})/2\} \end{aligned}$$

P_{idle} : 最小実装の最小パス構成で、データを通さない状態での装置全体の消費電力(W) (WDM機能部:1波長、最大帯域(例:1波×100Gbps))

P_{max} : 最大実装構成(※)で、主信号が疎通している状態での装置全体の消費電力(W) (WDM機能部:フル波長、最大帯域(例:80波×100Gbps))

α : WDM機能部のAdd/Drop率

なお、Add/Drop率は運用状態により変化するが、実運用データがないので、装置の能力が極力最大($\alpha = 1$)となるようにする。

※装置としてスループットが最大の状態のこと

(7) 基準値

① 基準値の策定方法

光パケット複合機(パケット&TDM&WDM機能)の基準値は2013年度に出荷された製品(CIAJ調べ)の平均指標値に技術的トレンドを加味して改善した値とする。

【基準値】

〈WDM機能部が100G×N構成時〉

光パケット複合機(パケット&WDM機能):0.1880 (Gbps/W)

【基準値の実現時期の目安】

2016年度末

② 多段階評価基準

基準値に対する消費電力削減率で閾値を設定する。なお、多段階評価における基準値を含むランクを★★とする。

参考例1) パケット機能8,800Gbps、WDM機能8,800Gbpsの装置の基準値の平均消費電力は46,808.51(W)

多段階評価	基準値に対する消費電力削減率	パケット機能 8,800Gbps、WDM 機能 8,800Gbps 時の平均消費電力値(W)
★★★★★	30%以上	$P \leq 32,765.95$
★★★★	20%以上 30%未満	$32,765.95 < P \leq 37,446.80$
★★★	10%以上 20%未満	$37,446.80 < P \leq 42,127.65$
★★(基準値を含む)	0%以上 10%未満	$42,127.65 < P \leq 46,808.51$
★	(基準値未達成)	$P > 46,808.51$

(注) 消費電力の計算においては、小数第3位以下は切り捨てとする。

参考例2) パケット機能8,000Gbps、WDM機能8,000Gbpsの装置の基準値の平均消費電力は42,553.19(W)

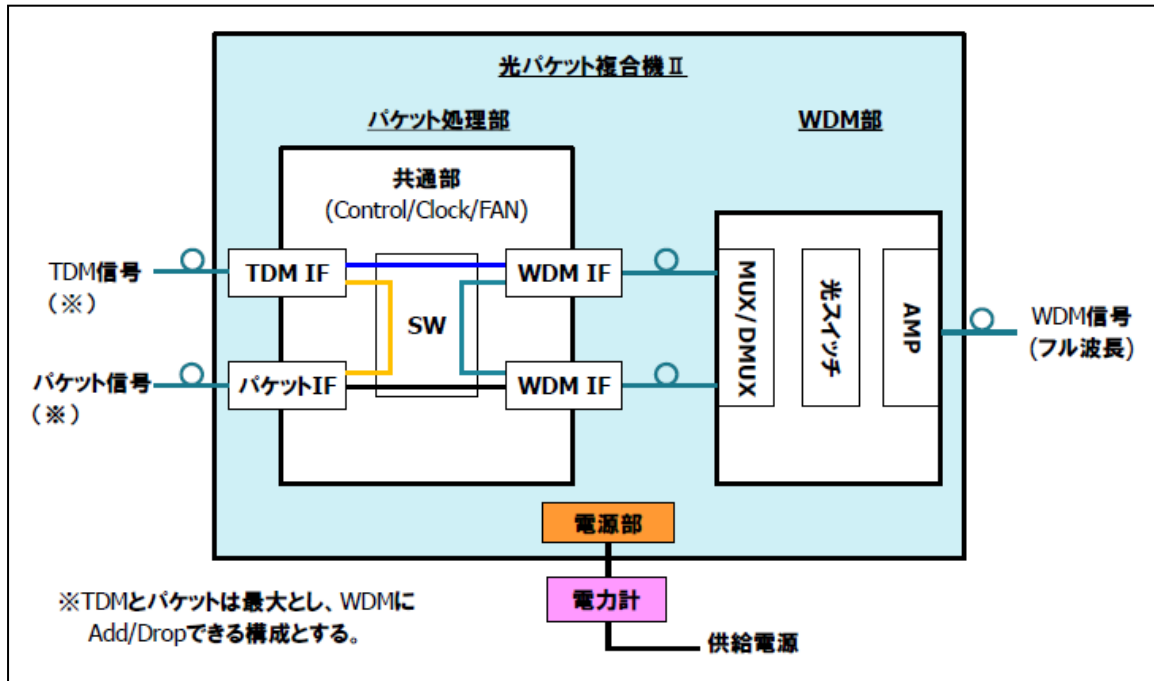
多段階評価	基準値に対する消費電力削減率	パケット機能 8,000Gbps、WDM 機能 8,000Gbps 時の平均消費電力値(W)
★★★★★	30%以上	$P \leq 29,787.23$
★★★★	20%以上 30%未満	$29,787.23 < P \leq 34,042.55$
★★★	10%以上 20%未満	$34,042.55 < P \leq 38,297.87$
★★(基準値を含む)	0%以上 10%未満	$38,297.87 < P \leq 42,553.19$
★	(基準値未達成)	$P > 42,553.19$

(注) 消費電力の計算においては、小数第3位以下は切り捨てとする。

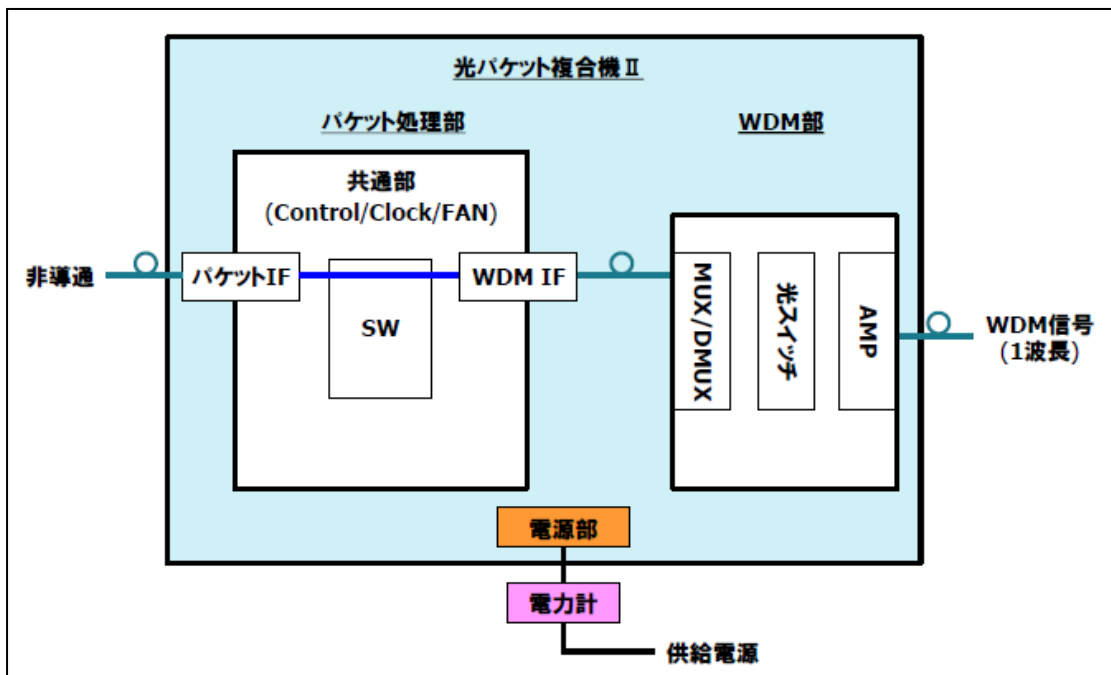
(8) 測定方法

① 測定構成

【 P_{max} 測定時の構成例(最大の実装構成)】



【 P_{idle} 測定時の構成例(最小実装の最小パス構成)】



② 測定条件

(a) インタフェース構成

1) 使用インタフェースの選択

- ・ WDM機能部のスループット($C \times \alpha$)が、パケット機能部とTDM機能部の合計スループット(A+B)と等しくなるようインタフェースを選択し、同条件の下で極力WDM信号をAdd/Dropする構成とする。

2) 実装パターン

- ・ TDMインタフェース、パケットインタフェース、WDMインタフェースに関して、NNI/UNIの組合せとして考えられる下記3パターンのうち、実装可能なパターンについて測定を行う。

①WDM (NNI)、TDM&パケット(UNI)

②WDM (NNI)、TDM(UNI)

③WDM (NNI)、パケット(UNI)

3) P_{max} 測定時の実装インタフェース

- 1)での選択インタフェースを使用し、最大スループットを実装する。

4) P_{idle} 測定時の実装インタフェース

- 3)での選択インタフェースを使用し、WDM部を含む1パス構成とする。

5) 冗長構成の扱い

- ・ インタフェースについては冗長構成についての規定はしない。冗長構成とする場合、冗長インタフェースも現用系とみなし指標算出を行う。

(b) 伝送負荷

1) P_{max} 測定時の伝送負荷

- ・ 最大実装構成での最大スループット

2) P_{idle} 測定時の伝送負荷

- ・ 最小実装の最小パス構成で非導通

(c) 環境条件

- ・ 温度: $25^{\circ}\text{C} \pm 5^{\circ}\text{C}$
- ・ 湿度: 規定しない
- ・ 気圧: 規定しない

(d) 試験電圧

- ・ DC-48V \pm 1V、またはAC100V \pm 10% 50/60Hz

(e) 測定台数

- ・ 装置の台数は規定しないが、複数台測定を実施した場合はその平均値を採用する。

(f) 測定回数

- ・ 測定回数は規定しないが、複数回測定を実施した場合はその平均値を採用する。
- (g) 測定精度
- ・ 規定しない。
- (9) 評価値と多段階評価のランク
- ① 評価値
- 評価値は、5.2.3.2 (8)の測定方法に従ったベンダーによる評価指標の実測値とする。
- ② 多段階評価のランク
- 多段階評価のランク(★～★★★★★)は、基準値および評価値により決定される。
- ③ 評価値の誤差
- 装置(個体)のバラツキによる許容誤差範囲の検討は今後の課題とする。
- 現時点では、ベンダーによる評価指標の実測値の平均値を評価値として届けることとする。

5.2.4. PON装置

5.2.4.1. GE-PON装置

(1) 装置の定義

【共通項目】

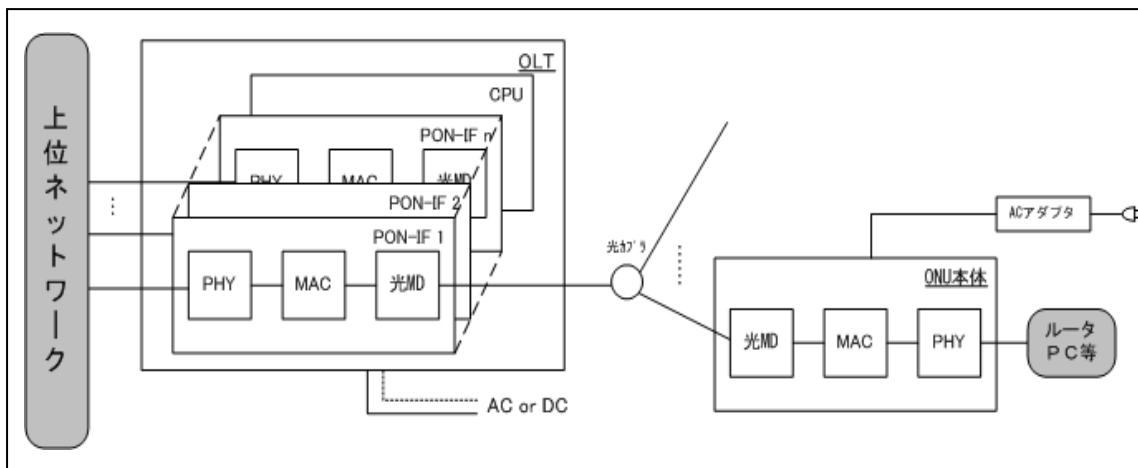
IEEE802.3ah準拠またはそれを拡張した装置で、最大1Gbpsの伝送速度を提供するEthernet PON

【OLT】(注1)

- ・ 電源仕様(AC or DC)
- ・ 集線機能はなし(注2)

【ONU】(注3)

- ・ 電源仕様(AC)(注4)
- ・ 単体機能のみ、複合機能含まず(注5)
- ・ UNI種別(100Mbps or 1Gbps)



(注1) NNI I/Fおよびポート数は規定しない。QoS、優先制御等の機能も規定しない。分岐数も規定しない。

(注2) OLTは国内キャリア市場を対象とする。OLTにPON以外の機能(集線機能など)がある場合、機能停止状態にて測定を実施するものとする。

(注3) UNI I/Fおよびポート数は規定しない。QoS、優先制御等の機能も規定しない。

(注4) ONUは国内コンシューマ市場を対象とする。国内コンシューマ向けONUは、ACアダプタ給電が標準である。

(注5) ONUに複合機能がある場合は、機能停止状態にて測定を実施するものとする。

(2) 評価指標

- ・ OLTは製品がAC電源であればAC入力にて、DC電源であればDC入力にて測定したOLT(フル実装時)の平均消費電力を回線総数(IFポート総数×PON分岐数)で割った値とする。

OLTの評価指標： $E = \text{平均消費電力(W)} / \text{回線総数}$

- ・ ONUはACアダプタ1次側にて測定したONUの平均消費電力とする。

ONUの評価指標： $P = \text{平均消費電力(W)}$

注：平均消費電力＝(100%負荷時の消費電力＋50%負荷時の消費電力＋0%負荷時の消費電力)／3、回線総数＝IFポート総数×32

上記指標はGE-PONだけでなく、G-PONや10G-PONなどの「PON装置」の評価指標とする。

(3) 基準値

① 基準値の策定方法

OLTとONUの基準値は2013年度に出荷された製品(CIAJ調べ)の平均指標値に技術的トレンドを加味して改善した値とする。

【基準値】

OLT: 0.40(W) (AC電源) or 0.34(W) (DC電源)

ONU: 2.84(W) (100Mbps) or 3.75(W) (1Gbps)

【基準値の実現時期の目安】

2016年度末

② 多段階評価基準

基準値に対する消費電力削減率で閾値を設定する。なお、多段階評価における基準値を含むランクを★★とする。

OLTの基準値の平均消費電力: 0.40(W) (AC電源) or 0.34(W) (DC電源)

ONUの基準値の平均消費電力: 2.84(W) (100Mbps) or 3.75(W) (1Gbps)

OLTの消費電力値

多段階評価	基準値に対する消費電力削減率	OLT(AC電源)の平均消費電力値(W)	OLT(DC電源)の平均消費電力値(W)
★★★★★	30%以上	$E \leq 0.280$	$E \leq 0.238$
★★★★	20%以上 30%未満	$0.280 < E \leq 0.320$	$0.238 < E \leq 0.272$
★★★	10%以上 20%未満	$0.320 < E \leq 0.360$	$0.272 < E \leq 0.306$
★★(基準値を含む)	0%以上 10%未満	$0.360 < E \leq 0.400$	$0.306 < E \leq 0.340$
★	(基準値未達成)	$E > 0.400$	$E > 0.340$

(注) 消費電力の計算においては、小数第4位以下は切り捨てとする。

ONUの消費電力値

多段階評価	基準値に対する消費電力削減率	ONU(100Mbps)の平均消費電力値(W)	ONU(1Gbps)の平均消費電力値(W)
★★★★★	30%以上	$P \leq 1.988$	$P \leq 2.625$
★★★★	20%以上 30%未満	$1.988 < P \leq 2.272$	$2.625 < P \leq 3.000$
★★★	10%以上 20%未満	$2.272 < P \leq 2.556$	$3.000 < P \leq 3.375$
★★(基準値を含む)	0%以上 10%未満	$2.556 < P \leq 2.840$	$3.375 < P \leq 3.750$
★	(基準値未達成)	$P > 2.840$	$P > 3.750$

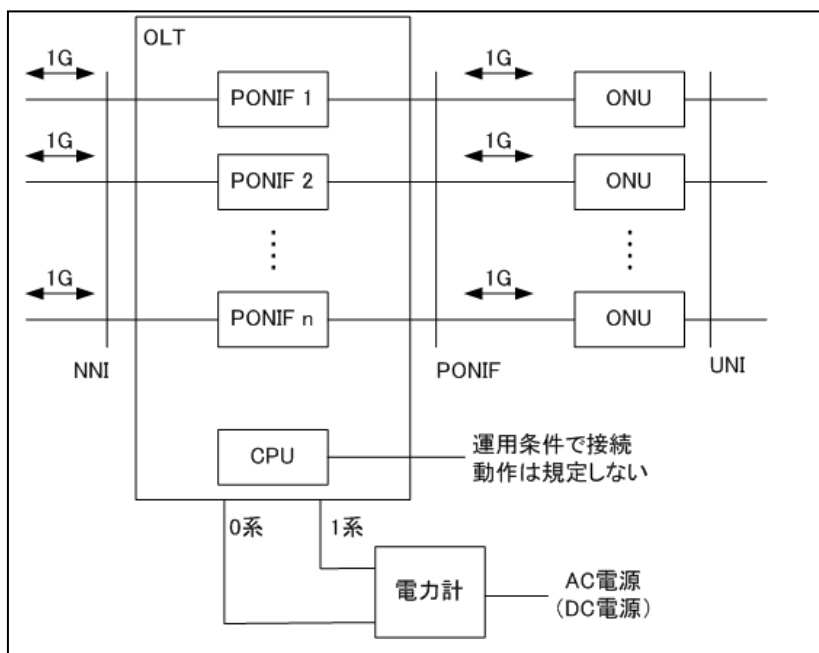
(注) 消費電力の計算においては、小数第4位以下は切り捨てとする。

(4) 測定方法

① 測定構成

【OLT】

OLTはNNI側、PON側ともに1Gbpsとし、負荷率については以下の3通りを設定する。また、負荷率の規定については、データ挿入箇所(NNIまたはUNI)で指定する負荷率であればよいものとする。



負荷率100%: 64バイトフレームが連続して(中断なく)流れている状態

負荷率 50%: 512バイトフレームが50%流れている状態

負荷率 0%: フレームが流れていない状態

【ONU】

ONUは(a)および(b)の構成にて測定を行う。負荷率はOLTと同様に3通りをそれぞれ適用する。

- (a) PON側1Gbps、UNI側1Gbps
- (b) PON側100Mbps、UNI側100Mbps

また、負荷率の規定については、OLTの場合と同様に、データ挿入箇所(NNIまたはUNI)で指定する負荷率であればよいものとする。



② 測定条件

- (a) 温度: 室温とする(25°C±5°C付近)
- (b) 湿度: 規定しない
- (c) 気圧: 規定しない
- (d) 給電条件:
 - AC電圧時 AC100V±10%(50/60Hz±1%)
 - DC電圧時 DC-48±1V
- (e) 測定前準備:
 - 定常状態での測定とする。

(5) 評価値と多段階評価のランク

① 評価値

評価値は、5.2.4.1(4)の測定方法に従ったベンダーによる評価指標の実測値とする。

② 多段階評価のランク

多段階評価のランク(★～★★★★★)は、基準値および評価値により決定される。

③ 評価値の誤差

装置(個体)のバラツキによる許容誤差範囲の検討は今後の課題とする。

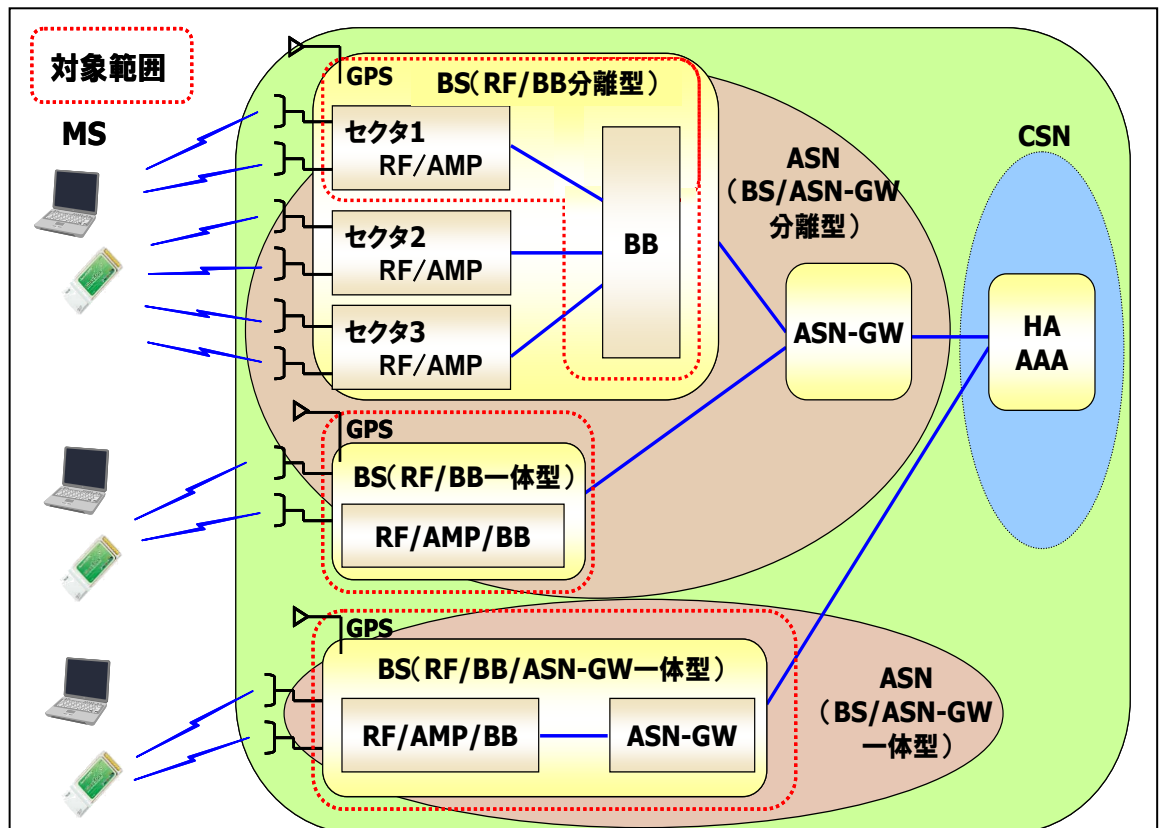
現時点では、ベンダーによる評価指標の実測値の平均値を評価値として届け出ることとする。

5.2.5. ブロードバンド系基地局装置

5.2.5.1. WiMAX基地局装置

(1) 装置の定義

- ・ IEEE802.16e準拠装置で、モバイルWiMAX基地局装置である。
- ・ 対象範囲は、BS(Base Station、WiMAX基地局)のみで、MS(Mobile Station、WiMAX端末)や上位のコアネットワーク装置は含まない。
- ・ BS装置の構成として、下記の3つがある。
 - ① RF(無線周波数)部とBB(ベースバンド)部の分離型
 - ② RF部とBB部の一体型
 - ③ RF部とBB部とASN-GW(アクセスサービスネットワーク・ゲートウェイ)の一体型



(注) AAA:Authentication, Authorization, and Accounting、認証/許可/課金

AMP:Amplifier、増幅器 ANT:Antenna、アンテナ

ASN:Access Service Network、アクセスサービスネットワーク

ASN-GW:Access Service Network Gateway、アクセスサービスネットワーク・

ゲートウェイ BB:Base Band、ベースバンド部 BS:Base Station、WiMAX基地局

CSN:Connectivity Service Network、コネクティビティサービスネットワーク

GPS:Global Positioning System、全地球測位システム

HA:Home Agent、ホームエージェント

MS:Mobile Station、WiMAX端末

RF:Radio Frequency、無線周波数部

【共通 装置仕様、装置構成】

機器仕様/構成	項目名	仕様
機器仕様	周波数帯	2,595MHz～2,625MHz または 2,582MHz～2,592MHz
	信号帯域幅	10MHz
	複信方式	TDD
	無線アクセス方式/ 変調方式	SOFDMA/QPSK、16QAM、64QAM(※) ※64QAM は下りのみ
	FFT サイズ	1024
	UL/DL フレーム比	DL/UL : (29:18)
	セグメント化	なし
機器構成	アンテナ構成	MIMO Matrix-A または Matrix-B(2TX+2RX)

(注) SOFDMA: Scalable Orthogonal Frequency Division Multiple Access、スケーラブル直交周波数分割多元接続 DL: Down Link、下り UL: Up Link、上り
 QAM: Quadrature Amplitude Modulation、直交振幅変調
 QPSK: Quadrature Phase Shift Keying、4相位相変調
 FFT: Fast Fourier Transform、高速フーリエ変換
 MIMO: Multiple Input Multiple Output、多入力多出力
 FFT: Fast Fourier Transform、高速フーリエ変換

【分類 装置仕様、装置構成】

機器仕様/構成	項目名	分類仕様
機器仕様	出力電力	① 10W+10W ② 5W+5W
	一次電源入力	① AC ② DC
	ネットワークインターフェース	① 光、ポート数: N ② 電気、ポート数: M
	送信キャリア数	① 1 ② 2 ③ 3
	ベースバンド処理部	① 1 系統 ② 2 系統
機器構成	RF 部/BB 部構成	① 一体型 ② 分離型

上記に示される各項目はそれぞれ独立に組み合わせることができる。
 それらのうち、現時点で製品化され実測可能な下記3種類の組み合わせを対象とする。

名称	一体型10W装置 (1系統)	一体型10W装置 (2系統)	一体型 5W装置 (1系統)
出力電力	10W+10W	10W+10W	5W+5W
ベースバンド処理部	1系統	2系統	1系統
RF部／BB部構成	一体型	一体型	一体型
一次電源入力	AC	AC	AC

(2) 評価指標

- ・ WiMAX基地局装置の評価指標は、RF出力合計を一次平均入力電力で割った値とする。

$$\text{評価指標: } E = \sum P_n / \{ P_{\text{idle}} \times (1 - \alpha) + P_{\text{max}} \times \alpha \}$$

P_n : 空中線端子nの送信電力(W)

P_{idle} : 無負荷時の一次入力電力(W)、PreambleとMAPのみを送信している状態。

P_{max} : 最大送信時の一次入力電力(W)、MSの接続または試験設定によって、下りの全Symbolを送信している状態。

α : 下りの1日平均の送信トラフィック率。PreambleとMAPを除く、下りDataSymbolを使用している1日平均のトラフィック率。

<WiMAXの2アンテナ基地局装置の場合>

当面は実運用データがないので、 $\alpha = 0.5$ として算出する。

$$\text{評価指標: } E = (P_{\text{out1}} + P_{\text{out2}}) / \{ (P_{\text{idle}} + P_{\text{max}}) / 2 \}$$

P_{out1} : 空中線端子1からの送信電力(W)

P_{out2} : 空中線端子2からの送信電力(W)

P_{idle} : 無負荷時の一次入力電力(W)

P_{max} : 最大送信時の一次入力電力(W)

(3) 基準値

① 基準値の策定方法

上記で規定した、一体型10W装置(1系統)、一体型10W装置(2系統)、一体型 5W装置(1系統)の3種類のWiMAX基地局装置の基準値は現製品(CIAJ調べ)の平均指標値に技術的トレンドを加味して改善した値とする。

【基準値】

一体型10W装置(1系統): 12.60(%)

一体型10W装置(2系統): 9.63(%)

一体型 5W装置(1系統): 5.84(%)

【基準値の実現時期の目安】

2012年度末

② 多段階評価基準

基準値に対する消費電力削減率で閾値を設定する。なお、多段階評価における基準値を含むランクを★★とする。

一体型10W装置(1系統)の基準値の平均消費電力:158.7(W)

一体型10W装置(2系統)の基準値の平均消費電力:207.7(W)

一体型 5W装置(1系統)の基準値の平均消費電力:171.2(W)

多段階評価	基準値に対する消費電力削減率	一体型 10W 装置(1 系統)の平均消費電力参考値(W) (注 1)	一体型 10W 装置(2 系統)の平均消費電力参考値(W) (注 1)
★★★★★	30%以上	$P \leq 111.09$	$P \leq 145.39$
★★★★	20%以上 30%未満	$111.09 < P \leq 126.96$	$145.39 < P \leq 166.16$
★★★	10%以上 20%未満	$126.96 < P \leq 142.83$	$166.16 < P \leq 186.93$
★★(基準値を含む)	0%以上 10%未満	$142.83 < P \leq 158.70$	$186.93 < P \leq 207.70$
★	(基準値未達成)	$P > 158.70$	$P > 207.70$

(注) 消費電力の計算においては、小数第3位以下は切り捨てとする。

多段階評価	基準値に対する消費電力削減率	一体型 5W 装置(1 系統)の平均消費電力参考値(W) (注 2)	
★★★★★	30%以上	$P \leq 119.86$	
★★★★	20%以上 30%未満	$119.86 < P \leq 136.99$	
★★★	10%以上 20%未満	$136.99 < P \leq 154.11$	
★★(基準値を含む)	0%以上 10%未満	$154.11 < P \leq 171.20$	
★	(基準値未達成)	$P > 171.20$	

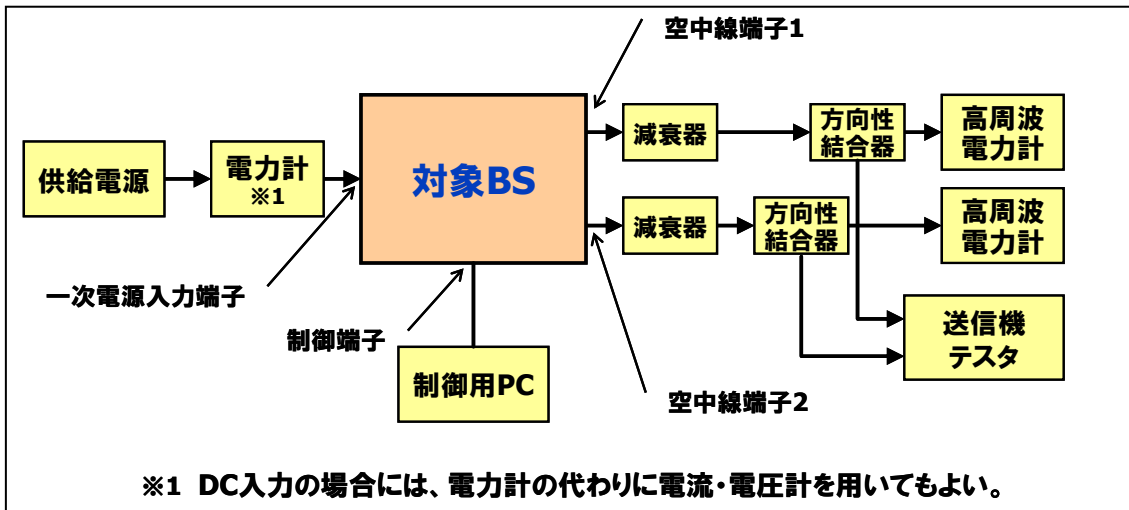
(注) 消費電力の計算においては、小数第3位以下は切り捨てとする。

(注 1) 送信出力 10.0W×2 の場合

(注 2) 送信出力 5.0W×2 の場合

(4) 測定方法

① 測定構成



② 測定条件

【環境・電気条件】

項目	条件		備考
環境条件	室温	+25°C±5°C	
一次入力電源電圧	AC	指定電圧 ± 1%	50Hz または 60Hz
	DC	指定電圧 ± 0.5%	
動作条件	10W × 2ANT	・指定電力 +12.2%(+0.5dB) 以下 ・小数点一桁まで測定	送信電力の測定は、TELEC-T137の空中線電力の測定方法による。
	5W × 2ANT		

【環境・電気条件以外】

- (a) 測定対象BS装置又はAMPの台数については規定しないが、複数台測定を実施した場合にはその平均値を採用する。
- (b) BS又はAMPの各測定項目の測定回数については規定しないが、複数回測定を実施した場合にはその平均値を採用する。
- (c) 以下の機能部分については電源供給を継続した動作状態で測定する。
 - ・ 上り受信回路／回線インタフェース部／GPS回路
- (d) 測定は室温で電源を投入し、1時間経過以降に開始する。

【測定方法】

項目	測定方法		
最大送信時の一次入力電力	Pmax	MSの接続または試験設定によって、下りの全Symbolを送信している状態に設定する。	<ul style="list-style-type: none"> ・電力計を用いて測定する。 ・AC入力の場合は、装置の有効消費電力とする。 ・DC入力の場合は、電流・電圧計を用いてもよい。
無負荷時の一次入力電力	Pidle	下りPreambleとMAPのみを送信している状態にする。(データはPUSC)	

(5) 評価値と多段階評価のランク

① 評価値

評価値は、5.2.5.1(4)の測定方法に従ったベンダーによる評価指標の実測値とする。

② 多段階評価のランク

多段階評価のランク(★～★★★★★)は、基準値および評価値により決定される。

③ 評価値の誤差

装置(個体)のバラツキによる許容誤差範囲の検討は今後の課題とする。

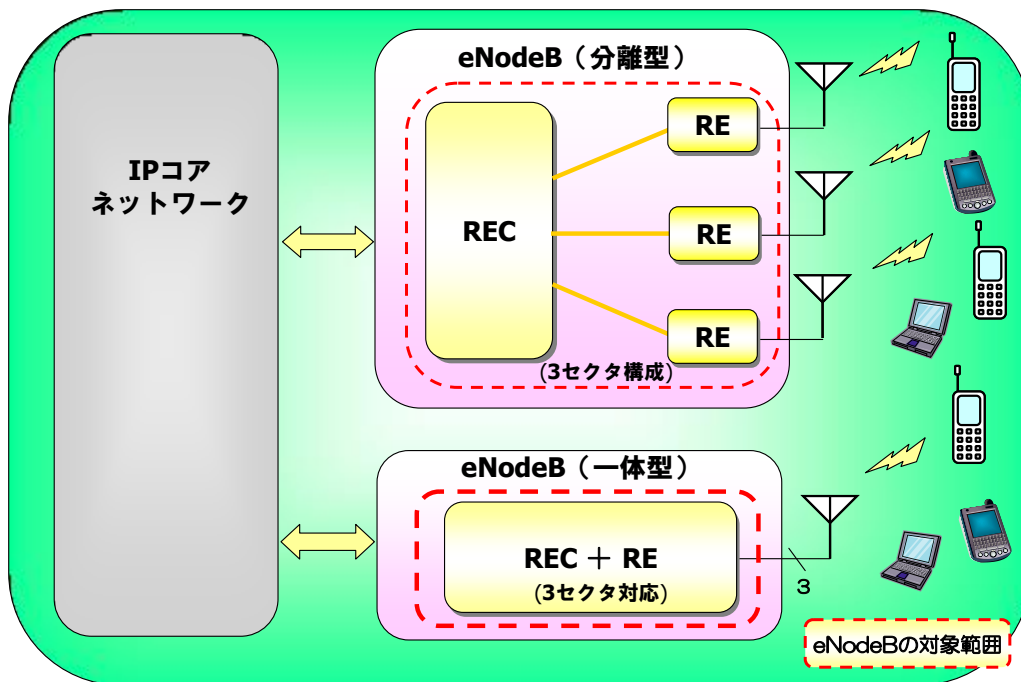
5.2.5.2. LTE基地局装置

(1) 装置の定義

- ・ 3GPP標準に準拠したLTE/E-UTRAN基地局(eNodeB)
- ・ eNodeBの制御部および無線部からなり、メンテナンスツール、外部電源、整流器、および遠隔チルト制御装置等は含まない。
- ・ 以下の実装構成を対象範囲とする。

名称	分離型 20W 装置	一体型 20W 装置	分離型 10W 装置
出力電力/セクタ	20W + 20W	20W + 20W	10W + 10W
無線部/制御部の構成	分離型	一体型	分離型

注) 分離型:無線部と制御部が別の電源供給源で駆動される構成のもの
 一体型:無線部と制御部が同一の電源供給源で駆動される構成のもの



(注) 3GPP: 3rd Generation Partnership Project (第3世代パートナーシッププロジェクト)

LTE: Long Term Evolution

E-UTRAN: Evolved UMTS Terrestrial Radio Access Network

eNodeB: evolved Node B REC: Radio Equipment Control RE: Radio Equipment

【共通 装置仕様】

項目	仕様	備考
周波数帯	(規定しない)	
信号帯域幅	10MHz	
キャリア数	1 キャリア	
セクタ数	3	
送/受信系統数	送信: 2 受信: 2(空間ダイバシティ)	MIMO
無線アクセス方式	送信: OFDMA 受信: SC-FDMA	
多重化方式	FDD	
変調方式	送信: QPSK、16QAM、64QAM 受信: QPSK、16QAM	
S1 インタフェース	ギガビット・イーサネット x n	n: 1 以上
一次電源入力	DC -48V	
冗長構成	なし	

MIMO: Multiple Input Multiple Output

OFDMA: Orthogonal Frequency Division Multiple Access (直交周波数分割多元接続)

SC-FDMA: Single Carrier-Frequency Division Multiple Access

(シングルキャリア周波数分割多元接続)

FDD: Frequency Duplex Division (周波数分割複信)

QPSK: Quadrature Phase Shift Keying (四位相偏移変調)

16QAM: 16 Quadrature Amplitude Modulation (16直交振幅変調)

64QAM: 64 Quadrature Amplitude Modulation (64直交振幅変調)

(2) 評価指標

- ・ LTE基地局装置の評価指標は、送信出力合計を一次平均入力電力で割った値とする。

$$\text{評価指標} : E = \sum P_n / [P_{\text{idle}} \times (1 - \alpha) + P_{\text{max}} \times \alpha]$$

P_n : 空中線端子nの送信電力(W)

P_{idle} : 無負荷時の一次入力電力(W)、3GPP TS36.141のE-TM1.1からトラフィックのリソースブロックを除いた状態。また、運用状態においてトラフィックがない状態(報知情報あり)も可とする。

P_{max} : 最大送信時の一次入力電力(W)、3GPP TS36.141のE-TM1.1送信状態
 α : 1日平均の送信トラフィック率

〈LTEの2アンテナ基地局装置の場合〉

当面は実運用データがないので、 $\alpha = 0.5$ として算出する。

評価指標: $E = (P_{out1} + P_{out2}) / [(P_{idle} + P_{max}) / 2]$

P_{out1} : 空中線端子1からの送信電力(W)

P_{out2} : 空中線端子2からの送信電力(W)

P_{idle} : 無負荷時の一次入力電力(W)

P_{max} : 最大送信時の一次入力電力(W)

(3) 基準値

① 基準値の策定方法

上記で規定した、分離型20W装置、一体型20W装置、分離型10W装置の3種類のLTE基地局装置の基準値は現製品(CIAJ調べ)の平均指標値に技術的トレンドを加味して改善した値とする。

【基準値】

分離型20W装置: 20.32(%)

一体型20W装置: 13.77(%)

分離型10W装置: 6.91(%)

〈参考〉6セクタタイプの参考値

分離型20W装置(6セクタ): 21.04(%)

一体型20W装置(6セクタ): 16.67(%)

分離型10W装置(6セクタ): 8.37(%)

【基準値の実現時期の目安】

2013年度末

② 多段階評価基準

基準値に対する消費電力削減率で閾値を設定する。なお、多段階評価における基準値を含むランクを★★とする。

分離型20W装置の基準値の平均消費電力: 590.55(W)

一体型20W装置の基準値の平均消費電力: 871.46(W)

分離型10W装置の基準値の平均消費電力: 868.31(W)

多段階評価	基準値に対する消費電力削減率	分離型 20W 装置の平均消費電力参考値(W) (注 1)	一体型 20W 装置の平均消費電力参考値(W) (注 1)
★★★★★	30%以上	$P \leq 413.38$	$P \leq 610.02$

★★★★	20%以上 30%未満	$413.38 < P \leq 472.44$	$610.02 < P \leq 697.16$
★★★	10%以上 20%未満	$472.44 < P \leq 531.49$	$697.16 < P \leq 784.31$
★★(基準値を含む)	0%以上 10%未満	$531.49 < P \leq 590.55$	$784.31 < P \leq 871.46$
★	(基準値未達成)	$P > 590.55$	$P > 871.46$

多段階評価	基準値に対する消費電力削減率	分離型 10W 装置の平均消費電力参考値 (W) (注 2)	
★★★★★	30%以上	$P \leq 607.81$	
★★★★	20%以上 30%未満	$607.81 < P \leq 694.64$	
★★★	10%以上 20%未満	$694.64 < P \leq 781.47$	
★★(基準値を含む)	0%以上 10%未満	$781.47 < P \leq 868.31$	
★	(基準値未達成)	$P > 868.31$	

(注) 消費電力の計算においては、小数第3位以下は切り捨てとする。

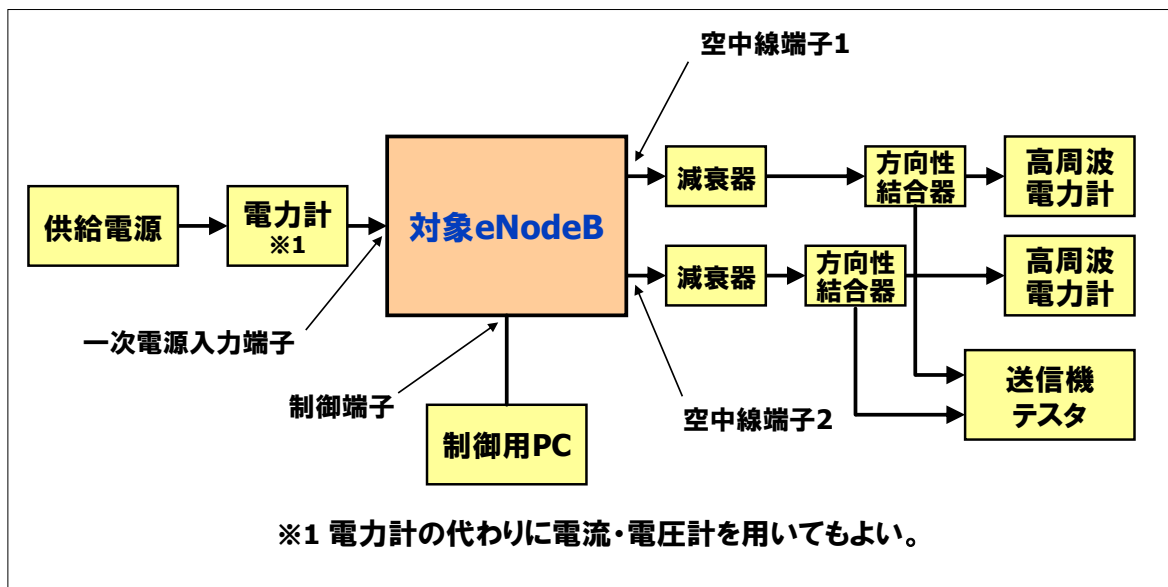
(注 1) 送信出力 20W×2 の場合

(注 2) 送信出力 10W×2 の場合

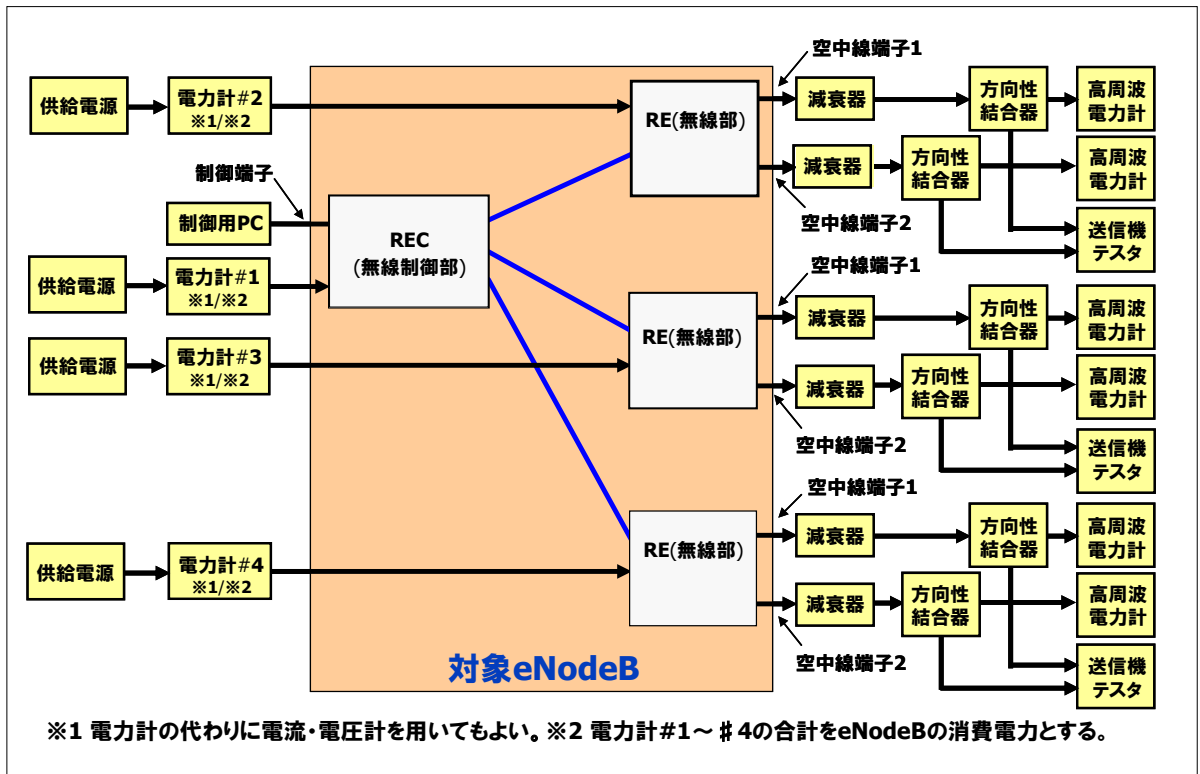
(4) 測定方法

① 測定構成

【一体型】



【分離型】



② 測定条件

【環境・電気条件】

項目	条件		備考
環境条件	室温	+25°C±5°C	
一次入力電源電圧	DC	DC -48V ± 1%	
動作条件	20W × 2ANT	・指定電力 +12.2%(+0.5dB)以下 ・小数点一桁まで測定	送信電力の測定は、TELEC-T137の空中線電力の測定方法による。
	10W × 2ANT		

【環境・電気条件以外】

- (a) 測定対象eNodeB装置の台数については規定しないが、複数台測定を実施した場合にはその平均値を採用する。
- (b) eNodeB装置の各測定項目の測定回数については規定しないが、複数回測定を実施した場合にはその平均値を採用する。
- (c) 以下の機能部分については、eNodeBの機能上必要な機能であり、常時電源供給状態で測定する。
 - ・上り受信回路／回線インタフェース(S1/X2インタフェース)部／RRC処理部／MAC処理部／RLC処理部／PDCP処理部
- (d) 測定は室温で電源を投入し、1時間経過以降に開始する。

MAC:Medium Access Control、PDCP:Packet Data Convergence Protocol、
RLC:Radio Link Control、RRC:Radio Resource Control

【測定方法】

項目		測定方法	
最大送信時の 一次入力電力	Pmax	3GPP TS36.141 の E-TM1.1 送信状態 に設定する。	電力計を用いて測定する。 (電流・電圧計を用いてもよい。)
無負荷時の 一次入力電力	Pidle	3GPP TS36.141 の E-TM1.1 からトラフィックのリソースブロックを除いた状態。また、運用状態においてトラフィックがない状態(報知情報あり)も可とする。	

(5) 評価値と多段階評価のランク

① 評価値

評価値は、5.2.5.2(4)の測定方法に従ったベンダーによる評価指標の実測値とする。

② 多段階評価のランク

基準値および上記5.2.5.2(5)①で決定した評価値により多段階評価のランク(★～★★★★★)が決定される。

③ 評価値の誤差

装置(個体)のバラツキによる許容誤差範囲の検討は今後の課題とする。

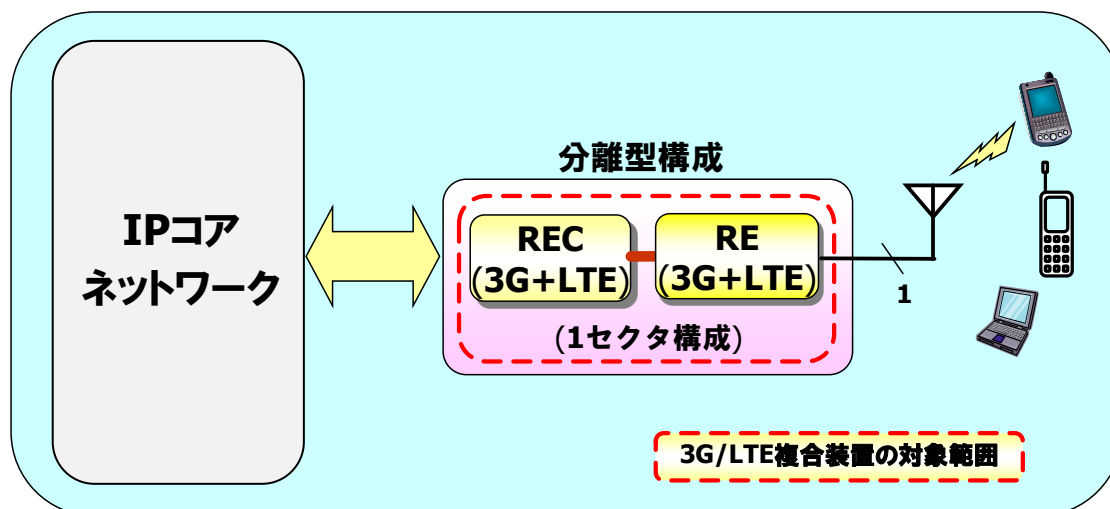
5.2.5.3. 3G/LTE複合装置

(1) 装置の定義

- ・ 3GPP標準に準拠した「3G無線方式(W-CDMA)」と「LTE無線方式」を同一装置で運用可能な無線基地局装置
- ・ 本装置は「無線部(RE)」と「制御部(REC)」で構成され、メンテナンスツール、外部電源、整流器、および遠隔チルト制御装置等の外部装置は含まない。
- ・ 以下の実装構成を対象範囲とする。

名称	10MHz(LTE+3G)
構成	分離型 10W
出力/セクタ	10W+10W
セクタ数	LTE:1 セクタ 3G:1 セクタ
信号帯域/キャリア	LTE:5MHz/1 キャリア 3G:5MHz/1 キャリア

注) 分離型:無線部と制御部が離れた場所に設置され、それぞれ別の電源供給源で駆動される装置構成



LTE: Long Term Evolution REC: Radio Equipment Control RE: Radio Equipment

【共通 装置仕様】

項目	LTE 機能部	3G 機能部
周波数帯	規定しない	
信号帯域幅	前出の表による	
キャリア数	前出の表による	
セクタ数	1	1
送/受信系統数	送信: 2 受信: 2	送信: 2 受信: 2
無線アクセス方式	送信: OFDMA 受信: SC-FDMA	送信: W-CDMA 受信: W-CDMA
多重化方式	FDD	
変調方式	送信: QPSK、16QAM、64QAM 受信: QPSK、16QAM	送信: QPSK、16QAM 受信: QPSK
回線インタフェース (S1/X2 インタフェースおよび Iub インタフェース)	ギガビット・イーサネット x n (n:1 以上)	
一次電源入力	DC -48V	
冗長構成	なし	

OFDMA: Orthogonal Frequency Division Multiple Access (直交周波数分割多元接続)

SC-FDMA: Single Carrier-Frequency Division Multiple Access
(シングルキャリア周波数分割多元接続)

QPSK: Quadrature Phase Shift Keying (四位相偏移変調)

16QAM: 16 Quadrature Amplitude Modulation (16直交振幅変調)

64QAM: 64 Quadrature Amplitude Modulation (64直交振幅変調)

W-CDMA: Wideband Code Division Multiple Access

(2) 評価指標

- ・ 3G/LTE複合装置の評価指標は、送信出力合計を一次平均入力電力で割った値とする。

$$\text{評価指標: } E = \sum P_n / \{P_{\text{idle}} \times (1 - \alpha) + P_{\text{max}} \times \alpha\}$$

P_n : 空中線端子nの送信電力(W)

P_{idle} : 無負荷時の一次入力電力(W)

P_{max} : 最大送信時の一次入力電力(W)

α : 1日平均の送信トラフィック率

<3G/LTE複合装置の場合>

当面は実運用データがないので、 $\alpha = 0.5$ として算出する。

【3Gの2アンテナ基地局装置部の送信電力】

$$P_{3\text{Gout}} = P_{3\text{Gout1}} + P_{3\text{Gout2}}$$

$P_{3\text{Gout1}}$: 空中線端子1からの送信電力(W)

$P_{3\text{Gout2}}$: 空中線端子2からの送信電力(W)

【LTEの2アンテナ基地局装置部の送信電力】

$$P_{\text{LTEout}} = P_{\text{LTEout1}} + P_{\text{LTEout2}}$$

P_{LTEout1} : 空中線端子1からの送信電力(W)

P_{LTEout2} : 空中線端子2からの送信電力(W)

【装置全体の平均入力電力】

$$P_{\text{in}} = (P_{\text{idle}} + P_{\text{max}}) / 2$$

P_{idle} : 無負荷時の一次入力電力

P_{max} : 最大送信時の一次入力電力

$$\text{評価指標: } E = (P_{3\text{Gout}} + P_{\text{LTEout}}) / \{(P_{\text{idle}} + P_{\text{max}}) / 2\}$$

【 P_{idle} と P_{max} の定義】

- ・ P_{idle} 、 P_{max} は以下の状態での一次入力電力(W)として定義する
- ・ P_{idle} 、 P_{max} ともに3G/LTEの両方を同時に送信している状態とする

	3G(W-CDMA)	LTE
P_{idle}	3GPP TS25.141 のテストモデル 4 送信状態	3GPP TS36.141 の E-TM1.1 からトラフィックのリソースブロックを除いた状態。また、運用状態においてトラフィックがない状態(報知情報あり)も可とする。
P_{max}	3GPP TS25.141 のテストモデル 1 送信状態	3GPP TS36.141 の E-TM1.1 送信状態

(3) 基準値

① 基準値の策定方法

3G/LTE複合装置の基準値は2012年度に出荷された製品(CIAJ調べ)の平均指標値に技術的トレンドを加味して改善した値とする。

【基準値】

分離型10W装置: 5.90(%)

【基準値の実現時期の目安】

2015年度末

② 多段階評価基準

基準値に対する消費電力削減率で閾値を設定する。なお、多段階評価における基準値を含むランクを★★とする。

分離型10W装置の基準値の平均消費電力: 338.98(W)

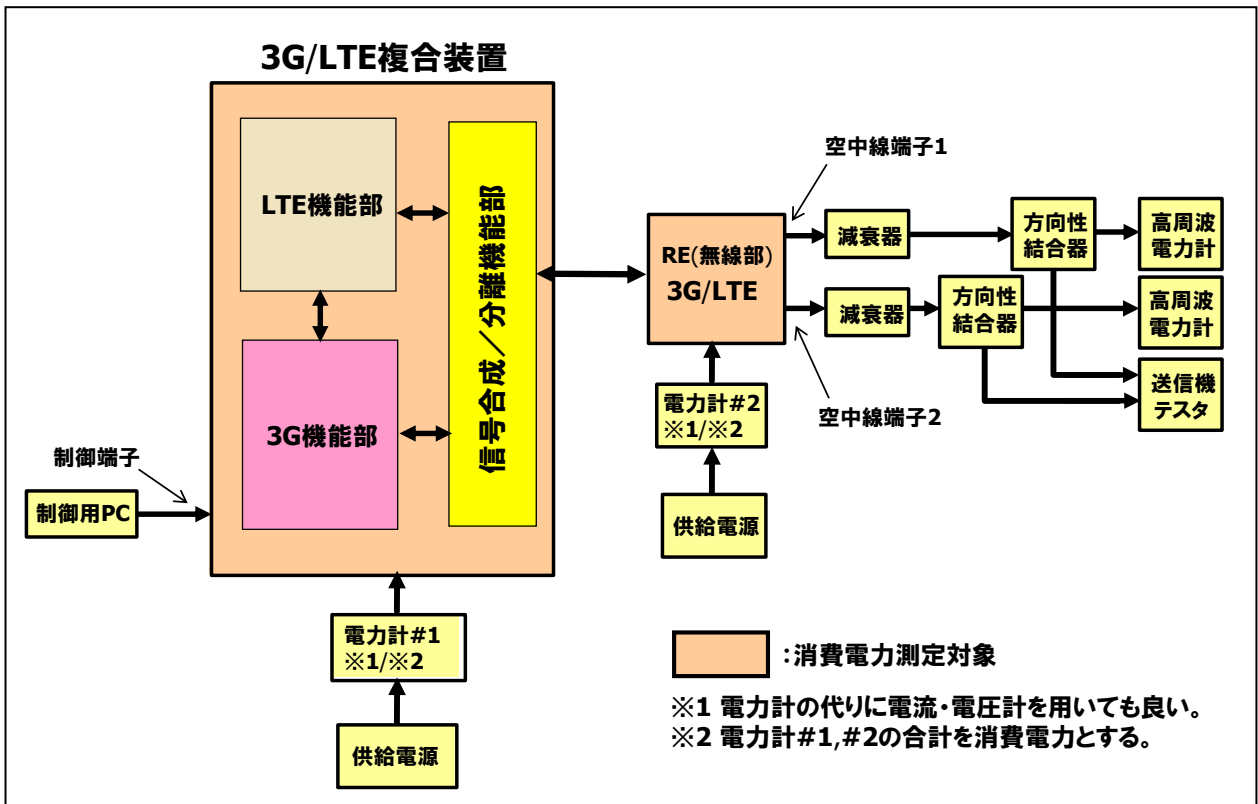
多段階評価	基準値に対する消費電力削減率	分離型 10W 装置の平均消費電力参考値(W) (注 1)
★★★★★	30%以上	$P \leq 237.28$
★★★★	20%以上 30%未満	$237.28 < P \leq 271.18$
★★★	10%以上 20%未満	$271.18 < P \leq 305.08$
★★(基準値を含む)	0%以上 10%未満	$305.08 < P \leq 338.98$
★	(基準値未達成)	$P > 338.98$

(注) 消費電力の計算においては、小数第3位以下は切り捨てとする。

(注 1) 送信出力 10W×2 の場合

(4) 測定方法

① 測定構成【分離型】



② 測定条件

【環境・電気条件】

項目	条件	備考
環境条件	室温 +25°C ± 5°C	
一次入力 電源電圧	DC DC -48V ± 1%	
動作条件	10W × 2ANT (分離型) ・指定電力 +12.2%(+0.5dB)以下 ・小数点一桁まで測定	送信電力の測定は、TELEC-T137の空中線電力の測定方法による。

【環境・電気条件以外】

- (a) 測定対象装置の台数は規定しないが、複数台測定を実施した場合にはその平均値を採用する。
- (b) 装置の各測定項目の測定回数は規定しないが、複数回測定を実施した場合にはその平均値を採用する。
- (c) 以下の機能部分については、電源供給を継続した動作状態で測定する。
 - ・上り受信回路/回線インタフェース部/RRC処理部/MAC処理部/RLC処理部/PDCP処理部
- (d) 測定は室温で電源を投入し、1時間経過以降に開始する。
MAC: Medium Access Control、PDCP: Packet Data Convergence Protocol、

RLC: Radio Link Control、RRC: Radio Resource Control

【測定方法】

項目		測定方法	
最大送信時の 一次入力電力	P_{max}	【3G(W-CDMA)】 3GPP TS25.141 のテストモデル 1 送信状態 【LTE】 3GPP TS36.141 の E-TM1.1 送信状態に設定 する。	電力計を用いて測定する。(電流・電圧計を用いてもよい。)
無負荷時の 一次入力電力	P_{idle}	【3G(W-CDMA)】 3GPP TS25.141 のテストモデル 4 送信状態 【LTE】 3GPP TS36.141 の E-TM1.1 からトラフィックのリソースブロックを除いた状態。 また、運用状態においてトラフィックがない状態(報知情報あり)も可とする。	

(5) 評価値と多段階評価のランク

① 評価値

評価値は、5.2.5.3(4)の測定方法に従ったベンダーによる評価指標の実測値とする。

② 多段階評価のランク

基準値および上記5.2.5.3(5)①で決定した評価値により多段階評価のランク(★～★★★★★)が決定される。

③ 評価値の誤差

装置(個体)のバラツキによる許容誤差範囲の検討は今後の課題とする。

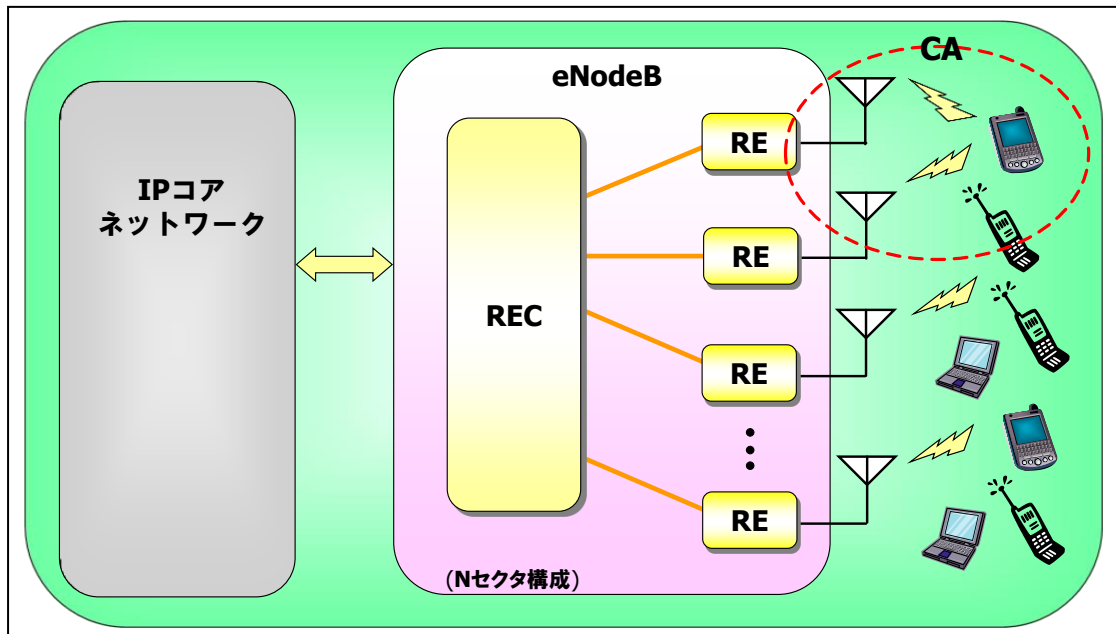
5.2.5.4. LTE-Advanced基地局装置

(1) 装置の定義

- ・ 3GPP(Rel.10以降)標準に準拠したLTE/E-UTRAN基地局(eNodeB)
- ・ eNodeBの制御部および無線部からなり、メンテナンスツール、外部電源、整流器、および遠隔チルト制御装置等は含まない。
- ・ 以下の実装構成を対象範囲とする。

名称	分離型 10W 装置
出力電力/セクタ	10W + 10W
無線部/制御部の構成	分離型

注) 分離型:無線部と制御部が別の電源供給源で駆動される構成のもの



(注) 3GPP: 3rd Generation Partnership Project (第3世代パートナーシッププロジェクト)

LTE: Long Term Evolution CA: Carrier Aggregation

E-UTRAN: Evolved UMTS Terrestrial Radio Access Network

eNodeB: evolved Node B REC: Radio Equipment Control RE: Radio Equipment

【共通 装置仕様】

項目	仕様	備考
周波数帯	2GHzと800MHzの組合せ	
信号帯域幅	10MHz	
キャリア数	LTE-Advanced方式2キャリア	
セクタ数	24セクタ(48セル)	
送/受信系統数	送信:2 受信:2(空間ダイバシティ)	MIMO
無線アクセス方式	送信:OFDMA 受信:SC-FDMA	
多重化方式	FDD	
変調方式	送信:QPSK、16QAM、64QAM 受信:QPSK、16QAM	
S1 インタフェース	ギガビット・イーサネット x n または 10ギガビット・イーサネット x n	n:1以上
一次電源入力	DC -48V	

冗長構成	なし
------	----

MIMO: Multiple Input Multiple Output

OFDMA: Orthogonal Frequency Division Multiple Access (直交周波数分割多元接続)

SC-FDMA: Single Carrier-Frequency Division Multiple Access
(シングルキャリア周波数分割多元接続)

FDD: Frequency Duplex Division (周波数分割複信)

QPSK: Quadrature Phase Shift Keying (四位相偏移変調)

16QAM: 16 Quadrature Amplitude Modulation (16直交振幅変調)

64QAM: 64 Quadrature Amplitude Modulation (64直交振幅変調)

(2) 評価指標

- ・ LTE-Advanced基地局装置の評価指標は、「最大スループット(Mbps)/平均消費電力(W)」とする。

評価指標: $E = \sum T_i / [P_{idle} \times (1 - \alpha) + P_{max} \times \alpha]$

T_i : P_{max} 状態(実測)における1CAセル(i)当たりの最大スループット(Mbps)

なお、商用端末を含めた実運用環境による測定は難しいため、

$\sum T_i$ = 装置の最大理論値(信号帯域幅10MHzにて、セクタ数 × 150Mbps)
とする。

P_{idle} : 無負荷時の一次入力電力(W)、運用状態におけるトラフィックがない状態

P_{max} : 最大スループット達成時(実測)の一次入力電力(W)、運用状態における
トラフィックが最大状態

α : 1日の平均送信トラフィック率($\alpha = 0.5$ とする)

「消費電力 = REC部消費電力 + RE部消費電力 × セル数」とする。

(3) 基準値

① 基準値の策定方法

上記で規定した、分離型10W装置のLTE-Advanced基地局装置の基準値は現製品(CIAJ調べ)の平均指標値に技術的トレンドを加味して改善した値とする。

【基準値】

分離型10W装置(24セクタ): 0.4542(Mbps/w)

〈参考〉6セクタタイプの参考値

分離型10W装置(6セクタ): 0.3600(Mbps/w)

【基準値の実現時期の目安】

2018年度末

② 多段階評価基準

基準値に対する消費電力削減率で閾値を設定する。なお、多段階評価における基準値を含むランクを★★とする。

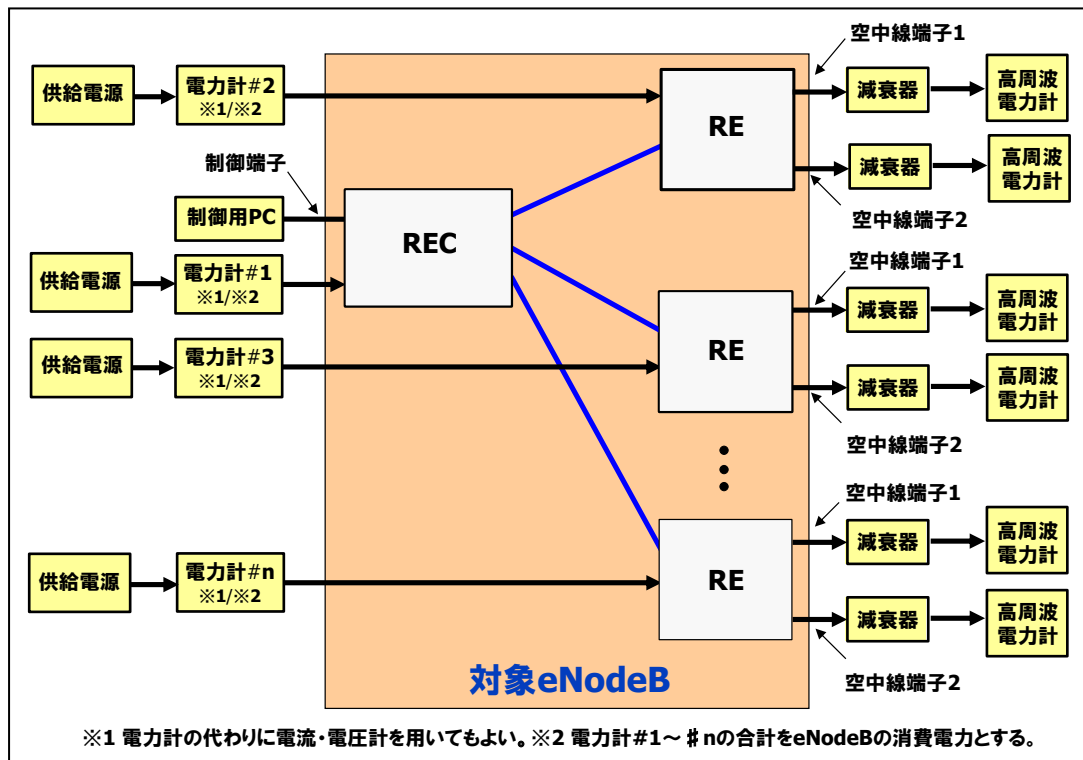
分離型10W装置(24セクタ)の基準値の平均消費電力:7,926.02(W)

多段階評価	基準値に対する消費電力削減率	分離型10W装置(24セクタ)の平均消費電力参考値(W)
★★★★★	15%以上	$P \leq 6,737.11$
★★★★	10%以上 15%未満	$6,737.11 < P \leq 7,133.41$
★★★	5%以上 10%未満	$7,133.41 < P \leq 7,529.71$
★★(基準値を含む)	0%以上 5%未満	$7,529.71 < P \leq 7,926.02$
★	(基準値未達成)	$P > 7,926.02$

(注) 消費電力の計算においては、小数第3位以下は切り捨てとする。

(4) 測定方法

① 測定構成



② 測定条件

【環境・電気条件】

項番	項目		条件	備考
1	環境条件	室温	+25°C±5°C	
2	一次入力電源電圧	DC	DC -48V ± 1%	

【環境・電気条件以外】

- (a) 測定対象装置の台数は規定しないが、複数台測定を実施した場合には、その平均値を採用する。
- (b) 装置の各測定項目の測定回数は規定しないが、複数回測定を実施した場合にはその平均値を採用する。
- (c) 以下の機能部分については、装置の機能上必要な機能であり、常時電源供給状態で測定する。
・上り受信回路／回線インタフェース(S1/X2インタフェース)部／RRC処理部／MAC処理部／RLC処理部／PDCP処理部
- (d) 測定は室温で電源を投入し、1時間経過以降に開始する。
- (e) 全セクタで最大スループットが出せる構成とする。
MAC: Medium Access Control、PDCP: Packet Data Convergence Protocol、
RLC: Radio Link Control、RRC: Radio Resource Control

【測定方法】

- (a) 全てのセクタについてテストパターン送信にて測定する。

項番	項目		測定方法
1	テストパターン送信		
	最大送信時の一次入力電力	Pmax	3GPP TS36.141 の E-TM1.1 送信状態に設定する。
	無負荷時の一次入力電力	Pidle	3GPP TS36.141 の E-TM1.1 からトラフィックのリソースブロックを除いた状態。また、運用状態においてトラフィックがない状態(報知情報あり)も可とする。
2	消費電力の測定		上記(1 項)の測定環境の元で、電力計を用いて測定する。(電流・電圧計を用いてもよい。)

(5) 評価値と多段階評価のランク

① 評価値

評価値は、5.2.5.4(4)の測定方法に従ったベンダーによる評価指標の実測値とする。

② 多段階評価のランク

基準値および上記5.2.5.4(5)①で決定した評価値により多段階評価のランク(★～★★★★★)が決定される。

③ 評価値の誤差

装置(個体)のバラツキによる許容誤差範囲の検討は今後の課題とする。

5.2.6. 給電装置

5.2.6.1. 外部電源(ACアダプタ)

(1) 装置の定義

外部電源のうち、AC商用電源から装置に対してDC電力を供給するAC-DC変換器を指す。

銘板出力(定格出力) P_{no} (P_{no} :Nameplate Output Power)が $1W < P_{no} \leq 49W$ の宅内通信機器用の外部電源を本評価の対象とする。

ACアダプタを単独で調達するもののみを評価の対象とする。装置本体に添付されているものについては、装置本体の評価の中に含めることとし、本評価の対象外とする。

(2) 評価指標

評価指標は、米国連邦強制基準(米国エネルギー省発効のエネルギー消費基準)の評価指標を参考に定める。銘板出力 P_{no} (W)における、負荷率25%時の変換効率 η_{25} 、負荷率50%時の変換効率 η_{50} 、負荷率75%時の変換効率 η_{75} 、負荷率100%時の変換効率 η_{100} の平均変換効率 η で評価する。

$$\eta = (\eta_{25} + \eta_{50} + \eta_{75} + \eta_{100}) / 4$$

(3) 基準値

① 基準値の策定方法

- ・ 基準値は、米国エネルギー省(Department of Energy)の連邦強制基準の値を採用する。
- ・ 銘板出力ごとに基準値を策定する。

【基準値】

- ・ 出力電圧によって、標準電圧(6V以上)と低電圧(6V未満)とで異なる基準値を規定する。

〈標準電圧(6V以上)〉

- ・ 平均変換効率 η の基準値は「 $0.071 \ln(P_{no}) - 0.0014 P_{no} + 0.67$ 」とする。
- ・ 10%負荷時の変換効率値は上記より5%差し引いた値とする。
- ・ 待機電力は0.075W以下とする。

〈低電圧(6V未満)〉

- ・ 平均変換効率 η の基準値は「 $0.00834 \ln(P_{no}) - 0.0014 P_{no} + 0.609$ 」とする。
- ・ 10%負荷時の変換効率値は上記より5%差し引いた値とする。
- ・ 待機電力は0.03W以下とする。

【基準値の実現時期の目安】

2016年9月(ITU-T L.1001制定から3年後の発効となる時期を採用)

② 多段階評価基準

基準値に対する消費電力削減率で閾値を設定する。なお、多段階評価における基準値を含むランクを★★とする。

標準電圧(6V以上)

多段階評価	基準値に対する消費電力削減率	平均変換効率 η (%)
★★★★★	30%以上	$\eta \geq 0.05778\ln(P_{no}) - 0.00121P_{no} + 0.746$
★★★★★	20%以上 30%未満	$0.0628\ln(P_{no}) - 0.00129P_{no} + 0.719 \leq \eta < 0.05778\ln(P_{no}) - 0.00121P_{no} + 0.746$
★★★★	10%以上 20%未満	$0.0674\ln(P_{no}) - 0.00136P_{no} + 0.694 \leq \eta < 0.0628\ln(P_{no}) - 0.00129P_{no} + 0.719$
★★(基準値を含む)	0%以上 10%未満	$0.071\ln(P_{no}) - 0.0014P_{no} + 0.67 \leq \eta < 0.0674\ln(P_{no}) - 0.00136P_{no} + 0.694$
★	(基準値未達成)	$\eta < 0.071\ln(P_{no}) - 0.0014P_{no} + 0.67$

(注) P_{no} : 銘板出力(W)

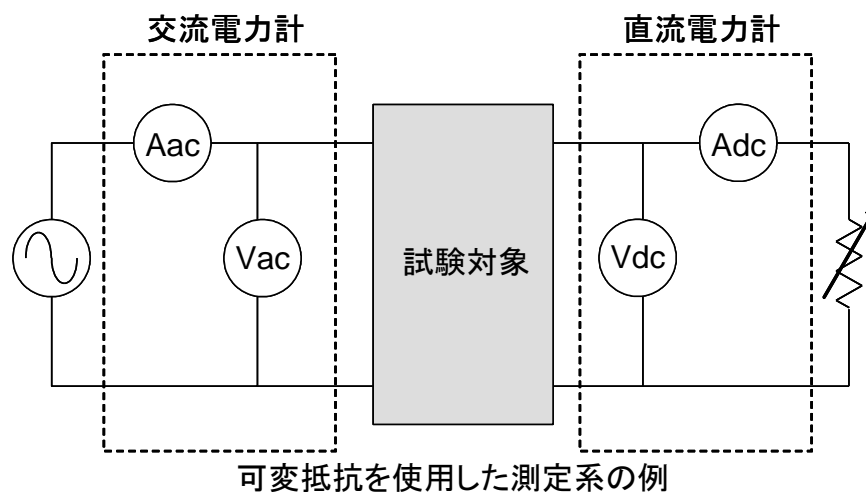
低電圧(6V未満)

多段階評価	基準値に対する消費電力削減率	平均変換効率 η (%)
★★★★★	30%以上	$\eta \geq 0.0694\ln(P_{no}) - 0.00127P_{no} + 0.694$
★★★★★	20%以上 30%未満	$0.0745\ln(P_{no}) - 0.00130P_{no} + 0.664 \leq \eta < 0.0694\ln(P_{no}) - 0.00127P_{no} + 0.694$
★★★★	10%以上 20%未満	$0.0793\ln(P_{no}) - 0.00136P_{no} + 0.636 \leq \eta < 0.0745\ln(P_{no}) - 0.00130P_{no} + 0.664$
★★(基準値を含む)	0%以上 10%未満	$0.0834\ln(P_{no}) - 0.0014P_{no} + 0.609 \leq \eta < 0.0793\ln(P_{no}) - 0.00136P_{no} + 0.636$
★	(基準値未達成)	$\eta < 0.0834\ln(P_{no}) - 0.0014P_{no} + 0.609$

(注) P_{no} : 銘板出力(W)

(4) 測定方法

① 測定系



可変抵抗を使用して、銘板電流の100%、75%、50%、25%となった時のそれぞれの変換効率 η_{100} 、 η_{75} 、 η_{50} 、 η_{25} を測定し、その平均値 η を求める。

② 測定条件

- ・ 室温: $23^{\circ}\text{C} \pm 5^{\circ}\text{C}$
- ・ 測定器の許容誤差: 校正された電圧計・電流系或いは電力計を使用すること。許容誤差は、
電流計・電圧計: 誤差が2%以下であること。
電力計: 0.01W以上の精度を有すること。
- ・ 印加電圧: 電圧100V ($\pm 1\text{V}$)、周波数50Hz ($\pm 0.5\text{Hz}$) および60Hz ($\pm 0.6\text{Hz}$) の電圧を印加して測定すること。
- ・ 測定前の準備: 試験対象となる外部電源に銘板電流の100%の電流を30分以上流した後、測定に入ること。

(5) 評価値と多段階評価のランク

① 評価値

評価値は、5.2.6.1(4)の測定方法に従ったベンダーによる評価指標の実測値とする。

② 多段階評価のランク

多段階評価のランク(★～★★★★★)は、基準値および評価値により決定される。

③ 評価値の誤差

装置(個体)のバラツキによる許容誤差範囲の検討は今後の課題とする。

現時点では、ベンダーによる評価指標の実測値の平均値を評価値として届け出ることとする。

5.2.6.2.整流器

(1) 装置の定義

整流器とは商用電源より1次エネルギーを受け、絶縁された2次エネルギーを予

備エネルギー源である蓄電池に浮動充電しながらサーバ装置やネットワーク機器等の負荷へ直流給電するAC-DC変換装置を指す。

評価の対象となるものは、通信局用電源、携帯電話基地局用電源およびICT機器用電源の絶縁型電力変換部分を含むユニット、もしくはモジュールとする。

ただし、携帯電話基地局用電源以外の無線基地局用電源および、サイリスタ整流装置は本評価の対象外とする。また、出力電圧は、公称48Vおよび380Vであること。

(2) 評価指標

評価指標は、ATISで規定されたTEER※1を指標とし、この指標は下記の式で算出することとする。

$$TEER = \frac{\sum_{i=3}^8 \eta(i \times 10\%)}{6} \times 1,000$$

$$\eta = \frac{P_{out}}{P_{in}}$$

単相のAC入力： P_{in} [入力電力] $=V_{in}$ [入力電圧] $\times I_{in}$ [入力電流] $\times PF$ [力率]

三相のAC入力： $P_{in} = V_{in} \times I_{in} \times PF \times \sqrt{3}$

DC出力： P_{out} [出力電力] $=V_{out}$ [出力電圧] $\times I_{out}$ [出力電流]

※1: ATIS-0600015.04.2010: Energy Efficiency for Telecommunication Equipment: Methodology for Measurement and Reporting DC Plant – Rectifier Requirements

(3) 基準値

① 基準値の策定方法

装置のTEERを算出し、製品動向分析を行い決定した。

【基準値】

単相AC100V系入力48V整流器: TEER=872

単相AC200V系入力48V整流器: TEER=878

3相AC200V/400V系入力48V整流器(出力電力容量が5kW未満): TEER=891

3相AC200V/400V系入力48V整流器(出力電力容量が5kW以上): TEER=908

3相AC200V/400V系入力380V整流器: TEER=944

【基準値の実現時期の目安】

2017年度末(48V整流器が対象)

2017年度末(380V整流器が対象)

② 多段階評価基準

基準値に対する消費電力削減率で閾値を設定する。なお、多段階評価における基準値を含むランクを★★とする。

単相AC100V/200V系共用等、多入力対応装置は、各々の多段階評価基準を適用する。

単相AC100V系入力48V整流器

多段階評価	基準値に対する消費電力削減率	評価指標 (TEER)
★★★★★	45%以上	$TEER \geq 926$
★★★★★	30%以上 45%未満	$907 \leq TEER < 926$
★★★	15%以上 30%未満	$889 \leq TEER < 907$
★★(基準値を含む)	0%以上 15%未満	$872 \leq TEER < 889$
★	(基準値未達成)	$TEER < 872$

単相AC200V系入力48V整流器

多段階評価	基準値に対する消費電力削減率	評価指標 (TEER)
★★★★★	45%以上	$TEER \geq 929$
★★★★★	30%以上 45%未満	$911 \leq TEER < 929$
★★★	15%以上 30%未満	$894 \leq TEER < 911$
★★(基準値を含む)	0%以上 15%未満	$878 \leq TEER < 894$
★	(基準値未達成)	$TEER < 878$

3相AC200V/400V系入力48V整流器(出力電力容量が \leq 5kW未満)

多段階評価	基準値に対する消費電力削減率	評価指標 (TEER)
★★★★★	30%以上	$TEER \geq 921$
★★★★★	20%以上 30%未満	$911 \leq TEER < 921$
★★★	10%以上 20%未満	$901 \leq TEER < 911$
★★(基準値を含む)	0%以上 10%未満	$891 \leq TEER < 901$
★	(基準値未達成)	$TEER < 891$

3相AC200V/400V系入力48V整流器(出力電力容量が \geq 5kW以上)

多段階評価	基準値に対する消費電力削減率	評価指標 (TEER)
★★★★★	30%以上	$TEER \geq 934$
★★★★★	20%以上 30%未満	$925 \leq TEER < 934$
★★★	10%以上 20%未満	$916 \leq TEER < 925$
★★(基準値を含む)	0%以上 10%未満	$908 \leq TEER < 916$
★	(基準値未達成)	$TEER < 908$

3相AC200V/400V系入力380V整流器

多段階評価	基準値に対する消費電力削減率	評価指標(TEER)
★★★★★	30%以上	TEER \geq 960
★★★★	20%以上 30%未満	955 \leq TEER<960
★★★	10%以上 20%未満	949 \leq TEER<955
★★(基準値を含む)	0%以上 10%未満	944 \leq TEER<949
★	(基準値未達成)	TEER<944

(4) 測定方法

ATISの規定を踏まえ、測定条件を以下の通りとする。

- ・ 室温:25°C \pm 3°C
- ・ 湿度:30%~75%
- ・ 測定器の許容誤差:校正された電圧計・電流計或いは電力計を使用すること。
測定精度は、
電流計・電圧計:精度が \pm 1%以内であること。
電力計: \pm 1%以内の精度を有すること。
- ・ 印加電圧:单相100V(\pm 1%)または、200V(\pm 1%)、3相200V(\pm 1%)または、400V(\pm 1%)、周波数50Hz(\pm 1%)または、60Hz(\pm 1%)の電圧を印加して測定すること。
- ・ 測定前の準備:試験対象となるユニット、もしくはモジュールに銘板電流の100%の電流を30分以上流した後、測定に入ること。

(5) 評価値と多段階評価のランク

① 評価値

評価値は、5.2.6.2(4)の測定方法に従ったベンダーによる評価指標の実測値とする。

② 多段階評価のランク

多段階評価のランク(★~★★★★★)は、基準値および評価値により決定される。

③ 評価値の誤差

装置(個体)のバラツキによる許容誤差範囲の検討は今後の課題とする。

現時点では、ベンダーによる評価指標の実測値の平均値を評価値として届け出ることとする。

5.2.6.3. UPS

(1) 装置の定義

無停電電源装置(UPS)とは、半導体電力変換装置、スイッチ及びエネルギー蓄積装置(例えば、蓄電池)を組み合わせ、入力電源異常のときに負荷電力の連続性を確保できるようにした電源装置をいう。

評価の対象は、次の常時インバータ給電方式 UPS とする。

- 1) 定格出力電圧が三相 200V でトランス付き、定格負荷が 200kVA 以上
- 2) 定格出力電圧が三相 415V でトランス付き、定格負荷が 500kVA 以上
- 3) 定格出力電圧が三相 200V でトランスレス、定格負荷が 200kVA 以上 500kVA 未満
- 4) 定格出力電圧が三相 415V でトランスレス、定格負荷が 200kVA 以上

(2) 評価指標

負荷率 4 点(25%、50%、75%、100%)の効率値の平均効率 η を評価指標とする。平均効率 η は、次の式で算出する。

$$\eta = (\eta_{25} + \eta_{50} + \eta_{75} + \eta_{100}) / 4$$

(3) 基準値

① 基準値の策定方法

基準値は IEC の平均指針値を参考に、製品動向を加味して 改善した値とする。

【基準値】

3 相 200V トランス付き UPS(200kVA 以上 500kVA 未満): $\eta = 89.2$ (%)

3 相 200V トランス付き UPS(500kVA 以上): $\eta = 89.9$ (%)

3 相 415V トランス付き UPS(500kVA 以上): $\eta = 90.9$ (%)

3 相 200V トランスレス UPS(200kVA 以上 500kVA 未満): $\eta = 92.7$ (%)

3 相 415V トランスレス UPS(200kVA 以上 500kVA 未満): $\eta = 95.5$ (%)

3 相 415V トランスレス UPS(500kVA 以上): $\eta = 96.2$ (%)

【基準値の実現時期の目安】

2018 年度末

② 多段階評価基準

基準値に対する消費電力削減率で閾値を設定する。なお、多段階評価における基準値を含むランクを★★とする。

表に記載していない定格出力電圧の UPS の平均効率及び平均変換効率は、IEC 62040-3:2011 の Annex I(Informative)の考え方に基づき、電圧値による直線補間によって算出する。

a) 3相 200Vトランス付き 200kVA以上 500kVA未満

多段階評価	基準値に対する消費電力削減率	平均変換効率 η (%)
★★★★★	45%以上	$93.7 \leq \eta$
★★★★	30%以上 45%未満	$92.2 \leq \eta < 93.7$
★★★	15%以上 30%未満	$90.6 \leq \eta < 92.2$
★★(基準値を含む)	0%以上 15%未満	$89.2 \leq \eta < 90.6$
★	(基準値未達成)	$\eta < 89.2$

b) 3相 200Vトランス付き 500kVA以上

多段階評価	基準値に対する消費電力削減率	平均変換効率 η (%)
★★★★★	45%以上	$94.2 \leq \eta$
★★★★	30%以上 45%未満	$92.7 \leq \eta < 94.2$
★★★	15%以上 30%未満	$91.3 \leq \eta < 92.7$
★★(基準値を含む)	0%以上 15%未満	$89.9 \leq \eta < 91.3$
★	(基準値未達成)	$\eta < 89.9$

c) 3相 415Vトランス付き 500kVA以上

多段階評価	基準値に対する消費電力削減率	平均変換効率 η (%)
★★★★★	45%以上	<u>$94.8 \leq \eta$</u>
★★★★	30%以上 45%未満	<u>$93.5 \leq \eta < 94.8$</u>
★★★	15%以上 30%未満	<u>$92.2 \leq \eta < 93.5$</u>
★★(基準値を含む)	0%以上 15%未満	<u>$90.9 \leq \eta < 92.2$</u>
★	(基準値未達成)	<u>$\eta < 90.9$</u>

d) 3相 200Vトランスレス 200kVA以上 500kVA未満

多段階評価	基準値に対する消費電力削減率	平均変換効率 η (%)
★★★★★	30%以上	$94.8 \leq \eta$
★★★★	20%以上 30%未満	$94.1 \leq \eta < 94.8$
★★★	10%以上 20%未満	$93.4 \leq \eta < 94.1$
★★(基準値を含む)	0%以上 10%未満	$92.7 \leq \eta < 93.4$
★	(基準値未達成)	$\eta < 92.7$

e) 3相 415Vトランスレス 200kVA 以上 500kVA 未満

多段階評価	基準値に対する消費電力削減率	平均変換効率 η (%)
★★★★★	<u>45%以上</u>	<u>$97.5 \leq \eta$</u>
★★★★	<u>30%以上 45%未満</u>	<u>$96.8 \leq \eta < 97.5$</u>
★★★	<u>15%以上 30%未満</u>	<u>$96.1 \leq \eta < 96.8$</u>
★★(基準値を含む)	<u>0%以上 15%未満</u>	<u>$95.5 \leq \eta < 96.1$</u>
★	(基準値未達成)	<u>$\eta < 95.5$</u>

f) 3相 415Vトランスレス 500kVA 以上

多段階評価	基準値に対する消費電力削減率	平均変換効率 η (%)
★★★★★	<u>45%以上</u>	<u>$97.9 \leq \eta$</u>
★★★★	<u>30%以上 45%未満</u>	<u>$97.3 \leq \eta < 97.9$</u>
★★★	<u>15%以上 30%未満</u>	<u>$96.8 \leq \eta < 97.3$</u>
★★(基準値を含む)	<u>0%以上 15%未満</u>	<u>$96.2 \leq \eta < 96.8$</u>
★	(基準値未達成)	<u>$\eta < 96.2$</u>

(4) 測定方法

UPS 効率 (η) の測定条件・方法については IEC 62040-3:2011 に準拠する。

① 測定条件

a) 環境条件

環境条件は、次に規定する制限内に維持しなければならない。

周囲温度: 20~30°C

湿度: 20 %~80 %

標高: 1000m 以下

b) 運転及び電気的条件

UPS の効率測定は、有効電力を定格に対し、25 %、50 %、75 %及び 100 %を供給できるように調整できる負荷力率 1 の基準試験負荷で行う。各測定に対する要求事項を以下に示す。

1) UPS は通常運転状態で運転する。

2) エネルギー蓄積システムは、切り離しておく。

3) UPS 及びその負荷は、安定状態の条件に到達するまで、十分な長さの時間をかけて運転する。温度上昇試験を行った時間の 125 %の試験時間で十分であるとみなす。代わりに、10 分以上の間隔で 3 回以上連続して温度変化が 2 °C 以下の場合も、安定状態とみなす。

4) 各負荷条件は、目標負荷の 95 %~105 %の範囲とし、負荷力率は、0.99 又はそれ以上とする。

- 5) 通常運転状態で動作する全ての附属するシステムは、作動状態とする。
- 6) UPS の交流入力条件は、次のいずれかとする。
- ・定格電圧の 97～103 %、かつ、定格周波数の 99～101 %
 - ・次の表で規定する電圧ひずみ率以内、かつ、公称周波数の±1Hz 以内

奇数次高調波 3 の非倍数		奇数次高調波 3 の倍数		偶数次高調波	
高調波 次数 h	高調波電圧 %	高調波 次数 h	高調波 電圧 %	高調波 次数 h	高調波電圧 %
5	6	3	5	2	2
7	5	9	1.5	4	1
11	3.5	15	0.4	6	0.5
13	3	21	0.3	8	0.5
17 < h ≤ 49	2.27 × (17/h) – 0.27	21 < h ≤ 45	0.2	10 < h ≤ 50	0.25 × (10/h) + 0.25

c) 測定器

UPS 効率の測定に用いる測定器とトランスデューサとの組合せは、以下を満足しなければならない。

- ・電圧、電流波形に高調波成分を含んでいる場合も、95 %の信頼水準をもって定格負荷で 0.5 %以内の精度で、入力及び出力の有効電力の正確な実効値測定を行う。
- ・入力と出力とを同時に測定する。
効率の裕度は、次によって計算し、規約効率は－0.2%、実測効率は－0.6%を限度とする。

$$-20 \left(1 - \frac{\eta}{100} \right) (\%)$$

② 測定方法

a) 標準方法

①a)及び b)に規定する条件の下に①c)に規定する測定器を用いて、UPS の効率測定は、以下の手順で行う。

- 1) 100 %基準試験負荷は、UPS の出力に接続し、前記の規定した定常安定状態に到達するまでの十分な安定化時間が必要である。
- 2) 入力及び出力の有効電力は、15 分以内の間隔を空けて 3 回連続して同時に測定する。UPS 効率は、各々の読取値から計算する。
- 3) 2)によって計算するUPS 効率の算術平均を求める。その結果を効率測定値とみなす。
- 4) 75%、50%及び 25%の負荷条件を別として、1)、2)及び 3)のステップを繰り返す。

b) 代替方法

①c)の要求事項に適合する測定器及びトランスデューサの入手が困難な場合、標準方法を以下のように替えてもよい。

②a)の手順の中で3)を以下の手順に置き換える。

入力と出力との測定器及びトランスデューサを入れ換え、a) 2)の手順を繰り返す。全部で6回のUPS効率測定結果の算術平均を効率測定値として求める。

(5) 評価値と多段階評価のランク

① 評価値

評価値は、5.2.6.3(4)の測定方法に従ったベンダーによる評価指標の実測値とする。

② 多段階評価のランク

多段階評価のランク(★～★★★★★)は、基準値および評価値により決定される。

5.2.7. サーバ装置

5.2.7.1. サーバ装置

サーバ装置の評価基準については、実際の運用状態を考慮するため、動作状態での評価基準とアイドル状態での評価基準をそれぞれに設ける。動作状態での評価基準については、SPEC® (Standard Performance Evaluation Corporation)が定める評価指標を採用することとし、アイドル状態での評価基準については、トップランナー基準(平成22年経済産業省告示第74号)を採用することとする。

(1) 装置の定義

本ガイドラインで対象とするサーバ装置は演算処理装置(CPU)、主記憶装置、入出力制御装置および電源装置から構成され、ネットワークを介してサービス等を他のコンピュータ装置に提供するために24時間稼働することを前提に設計されたコンピュータ装置である。またオペレーティングシステム(OS)を備えるよう設計され、ユーザアプリケーションをインストール、動作させることができなければならない※。以下にサーバ装置の例を示す。(ただし、これらに限定されるものではない)

- ・ ファイルサーバ
- ・ メールサーバ
- ・ データベースサーバ
- ・ 認証サーバ
- ・ Webサーバ
- ・ メディアサーバ
- ・ ゲームサーバ

※ 特定用途のソフトウェア・ハードウェアのセット製品(アプライアンス製品)であっても、特定用途化するための改変がユーザアプリケーションのインストールのみであれば、本節で定義したサーバ装置に含められるものとする。

【対象とする装置】

動作状態での評価の対象とする装置は、省エネ法区分H, I, JかつJVM(Java Virtual Machine)が動作する装置とする。なお、その他の区分についても、今後対象となるように検討する。

アイドル状態での評価の対象とする装置は、全ての省エネ法区分(A~L)の装置とする。

動作状態での評価基準およびアイドル状態での評価基準ともに、対象とする装置、評価指標、基準値、測定方法に違いがあるため、区別して下記に記述する。

《動作状態の評価基準》

(2) 評価指標

SPEC®で規定されたサーバ装置の評価指標SPECpower_ssj®2008※1とし、下記の通りとする。

$$E = \text{overall ssj_ops} / \text{watt} = \sum \text{ssj_ops} / \sum \text{消費電力(W)}$$

ssj_opsとは、サーバの処理性能を表す指標であり、SPEC®が提供するサーバ消費電力性能ベンチマークテストプログラムSPECpower_ssj®2008 V1.10以降、評価対象のサーバ装置に対して実行することで得られる値である。CPU負荷率(0～100%)に対する性能(ssj_ops)と平均消費電力(W)を計測し、各目標負荷における性能(ssj_ops)の合計を平均消費電力(W)の合計で除した値($\sum \text{ssj_ops} / \sum \text{power}$)を、電力あたりの性能指標「overall ssj_ops/watt」(ワットあたりの総ssj_ops)として算出する。

※1: http://www.spec.org/power_ssj2008

(3) 基準値

① 基準値の策定方法

SPEC®の公開データより、製品動向分析を行い決定する。

【基準値】

E=3,600

【基準値の実現時期の目安】

2017年度末

② 多段階評価基準

基準値に対する消費電力削減率(注)で閾値を設定する。なお、多段階評価における基準値を含むランクを★★とする。

多段階評価	基準値に対する消費電力削減率	区分ごとのエネルギー消費効率 E	
		H、I、J、 <u>L</u>	A～G、K
★★★★★	<u>82%以上</u>	<u>$E \geq 20,775$</u>	TBD
★★★★★	<u>76%以上 82%未満</u>	<u>$15,050 \leq E < 20,775$</u>	
★★★	<u>61%以上 76%未満</u>	<u>$9,325 \leq E < 15,050$</u>	
★★(基準値を含む)	<u>0%以上 61%未満</u>	<u>$3,600 \leq E < 9,325$</u>	
★	<u>(基準値未達成)</u>	<u>$E < 3,600$</u>	

(注)基準値に対する消費電力削減率は、同等の処理性能(Σ ssj_opsの値)の装置同士の比較

(4) 測定方法

① 測定方法

SPEC®が提供するサーバ消費電力性能ベンチマークテストプログラム SPECpower_ssj®2008 V1.10以降を用いて測定することとする。詳細は下記(※2)を参照のこと。

※2: SPEC®のユーザガイド

http://www.spec.org/power_ssj2008/docs/SPECpower_ssj2008-User_Guide.pdf

② 測定条件

SPEC®の測定条件※1※2に準拠することとする。なお、特に定めのないものは、国内での使用を考慮して下記の通りとする。

温度: 25°C±5°C

湿度: 30%~75%

電圧: -53VDC±5%、100V±5%(50/60Hz±5%)、202V±5%(50/60Hz±5%)

また、測定は定常状態で行うものとする。

(5) 評価値と多段階評価のランク

① 評価値

評価値は、5.2.7.1(4)の測定方法に従ったベンダーによる 評価指標の実測値とする。なお、SPEC®へ登録された場合、その登録値と同値とする。

② 多段階評価のランク

多段階評価のランク(★~★★★★★)は、基準値および評価値により決定される。

③ 評価値の誤差

SPEC®の測定方法に基づいて、許容誤差範囲については規定しない。

《アイドル状態の評価基準》

(6) 評価指標

省エネ法で特定機器とされる電子計算機(種別:サーバ型計算機)のトップランナー基準(平成22年経済産業省告示第74号)を採用する。具体的な評価指標は次の通りであるが、現在、目標年度および基準値の見直しがなされていることから、基準値および多段階評価については、見直しに合わせて策定予定。

$$\text{評価指標: } E = \{(W1 + W2) / 2\} / Q$$

この式において、E、(W1+W2)/2、W1、W2 及び Q は次の数値を表すものとする。

E: エネルギー消費効率(W/ギガ演算)

(W1+W2)/2: 消費電力(W)

W1: アイドル状態の消費電力(W)

W2: 低電力モード時の消費電力(W)

Q: 複合理論性能(単位 ギガ演算)

(注) 低電力モード機能のない電子計算機は、W2 は W1 と同じ値とする。

(7) 基準値

① 基準値の策定方法

省エネ法で特定機器とされる電子計算機(種別: サーバ型計算機)のトップランナー基準を採用する。

【基準値】

具体的な基準値は次のとおりとする。

区 分				エネルギー消費効率 (W/GTOPS)
CPUの種類	I/Oスロット数	CPUソケット数	区分名	
専用CISC	32未満		A	1,950
	32以上		B	2,620
RISC	8未満		C	<u>7.2</u>
	8以上40未満		D	<u>17.2</u>
	40以上		E	<u>77.8</u>
IA64	10未満		F	<u>3.4</u>
	10以上		G	<u>12.2</u>
IA32	0		H	<u>0.7</u>
	1以上7未満	2未満	I	<u>0.7</u>
		2以上4未満	J	<u>1.1</u>
		4以上	K	<u>3.4</u>
	7以上		L	<u>4.1</u>

【基準値の実現時期の目安】

2017年度末

② 多段階評価基準

基準値に対する消費電力削減率で閾値を設定する。なお、多段階評価における基準値を含むランクを★★とする。

多段階評価	基準値に対する消費電力削減率	区分ごとのエネルギー消費効率 En(W/GTOPS)	備考
		全区分(A~L)	
★★★★★	60%以上	$E_n \leq E \times 0.4$	基準値 E(W/GTOPS)は、 前述の基準値の
★★★★	40%以上60%未満	$E \times 0.4 < E_n \leq E \times 0.6$	
★★★	20%以上40%未満	$E \times 0.6 < E_n \leq E \times 0.8$	

★★(基準値を含む)	0%以上20%未満	$E \times 0.8 < E_n \leq E$	表による。
★	(基準未達成)	$E < E_n$	

(8) 測定方法

省エネ法の規定に基づいて電子計算機の製造事業者の判断基準等を定めた平成22年経済産業省告示第74号の内容を踏まえ、測定条件を以下の通りとする。

- ① アイドル状態の消費電力は、主電源に通電した状態で、初期プログラムを設定し直すことなしに稼働可能な状態であって、ACPI規格におけるスタンバイモード、サスペンドモード等の低電力モードに移行する前の状態における消費電力とし、次に掲げる方法により測定した数値をワット単位で表したものとする。
- ② 周囲温度は16℃～32℃とすること。
- ③ 電源電圧は定格入力電圧±10%の範囲とすること。ただし、100Vの定格入力電圧を有するものについては、100V±10%の範囲とすること。
- ④ 電源周波数は、定格周波数とすること。
- ⑤ 電子計算機の基本機能を損なうことなく電子計算機から着脱することができる入出力制御装置、通信制御装置、磁気ディスク装置等を除外した範囲での最大の構成で測定する。ただし、プロセッサの数を拡張することが可能であるものについては、最小の構成のプロセッサの数で測定するものとする。

(9) 評価値と多段階評価のランク

① 評価値

評価値は、5.2.7.1(8)の測定方法に従ったベンダーによる評価指標の実測値とする。

② 多段階評価のランク

多段階評価のランク(★～★★★★★)は、基準値および評価値により決定される。

③ 評価値の誤差

平成22年経済産業省告示第74号の内容により、許容誤差範囲については規定しない。

5.2.8. ストレージ装置

5.2.8.1. ストレージ装置

(1) 装置の定義

本ガイドラインで対象とするストレージ装置は、ディスクドライブを複数有し、磁気ディスク制御部と磁気ディスク装置から構成されるものであり、メインフレームサーバやそれ以外のサーバに対し外部記憶装置として供されるものとする。ただし、最大データ転送速度が1秒当たり270GBを超えるものを除く。

(2) 評価指標

省エネ法で特定機器とされる磁気ディスク装置(種別:サブシステム)のトップランナー基準(平成22年経済産業省告示第75号)を採用する。具体的な評価指標は次の通りである。

評価指標: $E = \text{消費電力(W)} / \text{記憶容量}^*(\text{GB})$

※: 物理的に記憶できる最大容量。ミラーリング専用/二重化サブシステム/ディスクアレイについては、ミラーリングのミラー部分、二重化サブシステムの二重化部分、ディスクアレイの冗長部分の記憶容量も含まれる。

(3) 基準値

① 基準値の策定方法

省エネ法で特定機器とされる磁気ディスク装置(種別:サブシステム)のトップランナー基準を採用する。

【基準値】

基準値となるエネルギー消費効率(E)は、区分毎に異なった基準値となっており、さらに回転数Nを変数とした式で表される。

具体的な基準値は次のとおり。

区分	対象装置/用途	基準値
M	メインフレームサーバ用のもの	$E = \exp(1.85 * \ln(N) - 18.8)$
N	メインフレームサーバ用以外のもの	$E = \exp(1.56 * \ln(N) - 17.7)$

回転数毎の基準値の例

- ・メインフレームサーバ用のもののうち
 - 7,200回転のもの : 0.094
 - 10,000回転のもの : 0.18
 - 15,000回転のもの : 0.37
- ・メインフレームサーバ用以外のもののうち
 - 7,200回転のもの : 0.022
 - 10,000回転のもの : 0.036
 - 15,000回転のもの : 0.068

【基準値の実現時期の目安】

2011 年度末

② 多段階評価基準

基準値に対する消費電力削減率で閾値を設定する。なお、多段階評価における基準値を含むランクを★★とする。

多段階評価	基準値に対する消費電力削減率	エネルギー消費効率 E_n	備考
★★★★★	60%以上	$E_n \leq E \times 0.4$	基準値 $E(W/GB)$ は、 (3)基準値の表による。
★★★★	40%以上 60%未満	$E \times 0.4 < E_n \leq E \times 0.6$	
★★★	20%以上 40%未満	$E \times 0.6 < E_n \leq E \times 0.8$	
★★(基準値を含む)	0%以上 20%未満	$E \times 0.8 < E_n \leq E$	
★	(基準値未達成)	$E < E_n$	

(4) 測定方法

省エネ法の規定に基づいて電子計算機の製造事業者の判断基準等を定めた平成22年経済産業省告示第75号の内容を踏まえ、測定条件を以下の通りとする。

ストレージ装置のエネルギー消費効率は、次に掲げる方法により測定した消費電力をワット単位で表した数値を、記憶容量をギガバイト単位で表した数値で除した数値とする。ただし、実測が困難な場合には計算式によって算出することを認める。

- ① 周囲温度は16°C～32°Cとすること。
- ② 電源電圧は定格入力電圧±10%の範囲とすること。ただし、100Vの定格入力電圧を有するものについては、100V±10%の範囲とすること。
- ③ 電源周波数は、定格周波数とすること。
- ④ サブシステムについては、制御装置、バッファ用のキャッシュメモリ、磁気ディスク装置を動作させるために必要な電源及び制御装置に接続可能な最大数のディスクドライブ及び最大数の入出力用信号伝送路の範囲で測定する。
- ⑤ 電源を入力し、ディスクが回転している状態で、直ちにデータの書き込み及び読み取りをすることが可能な状態で測定する。

(5) 評価値と多段階評価のランク

① 評価値

評価値は、5.2.8.1(4)の測定方法に従ったベンダーによる評価指標の測定値と

する。

② 多段階評価のランク

多段階評価のランク(★～★★★★★)は、基準値および評価値により決定される。

③ 評価値の誤差

平成 22 年経済産業省告示第 75 号の内容により、許容誤差範囲については規定しない。

<参考> 業務用空調機

現在、機械機器を対象とする業務用空調機はJISの対象外となっているため、「電算室向け業務用空調機」の省エネ評価基準は存在しないが、対人空調としての業務用空調機は、「エアコンディショナーの性能の向上に関する製造事業者等の判断の基準等(経済産業省告示第213号)」として規定されているので、下記に紹介する。

(1) 評価指標

通年エネルギー消費効率

(2) 基準値

下表の右欄に掲げる算定式により算定し、小数点以下2桁を切り捨てた小数点以下1桁で表した数値で、基準エネルギー消費効率(E)

形態及び機能	区分			基準エネルギー消費効率又はその算定式
	室内機の種類	冷房能力	区分名	
複数組合せ形のもの及び下記以外のもの	四方向カセット形	3.6kW未満	aa	$E = 6.0$
		3.6kW以上 10.0kW未満	ab	$E = 6.0 - 0.083 \times (A - 3.6)$
		10.0kW以上 20.0kW未満	ac	$E = 6.0 - 0.12 \times (A - 10)$
		20.0kW以上 28.0Kw以下	ad	$E = 5.1 - 0.060 \times (A - 20)$
	四方向カセット形以外	3.6kW未満	ae	$E = 5.1$
		3.6kW以上 10.0kW未満	af	$E = 5.1 - 0.083 \times (A - 3.6)$
		10.0kW以上 20.0kW未満	ag	$E = 5.1 - 0.10 \times (A - 10)$
		20.0kW以上	ah	$E = 4.3 - 0.050 \times (A - 20)$

		28.0Kw以下		
マルチタイプのもので室内機の運転を個別制御するもの		10.0kW未満	ai	$E=5.7$
		10.0kW以上 20.0kW未満	aj	$E=5.7-0.11 \times (A-10)$
		20.0kW以上 40.0kW未満	ak	$E=5.7-0.065 \times (A-20)$
		40.0kW以上 50.4Kw以下	al	$E=4.8-0.040 \times (A-40)$
室内機が床置きでダクト接続形のもの及びこれに類するもの	直吹き形	20.0kW未満	am	$E=4.9$
		20.0kW以上 28.0kW以下	an	$E=4.9$
	ダクト形	20.0kW未満	ao	$E=4.7$
		20.0kW以上 28.0kW以下	ap	$E=4.7$

備考1「ダクト接続形のもの」とは、吹き出し口にダクトを接続するものをいう。

備考2「マルチタイプのもの」とは、1の室外機に2以上の室内機を接続するものをいう。

備考3 E及びAは次の数値を表すものとする。

E: 基準エネルギー消費効率(単位 通年エネルギー消費効率)

A: 冷房能力(単位 kW)

(3) 基準値の実現時期の目安

2015年度以降の各年度において、国内向けに出荷する業務の用に供するために製造されたエアコンディショナーにあつては、通年エネルギー消費効率を上表の左欄に掲げる区分名毎に出荷台数により加重して調和平均した値が、同表の右欄に掲げる基準エネルギー消費効率を同表の左欄に掲げる区分毎に出荷台数により加重して調和平均した値を下回らないようにする。

5.3 運用

5.3.1. 省エネ装置の評価結果の公表方法と公表の目標時期

協議会に対し省エネ装置の届出を希望するベンダーは、該当省エネ装置について、本ガイドライン記載の「装置の定義、評価式、測定方法など」に準拠して測定・評価を行い、その評価結果等(評価値と多段階評価のランク)を協議会へ届け出、協議会のHP等により公表する。届出ができるのは原則ベンダーのみとし、協議会は第三者による評価値の届出を受け付けない。なお、ベンダーによる評価結果の自社HP、カタログ等への掲載は任意とする。

また、評価結果の公表は以下のとおり段階的に実施する。

STEP1: 評価結果は、電気通信事業者、協議会加盟団体企業、官公庁、大学・研究機関を対象として情報提供(2010年12月27日以降)

STEP2: 評価結果は、対象を限定せず公表(2011年9月27日以降)

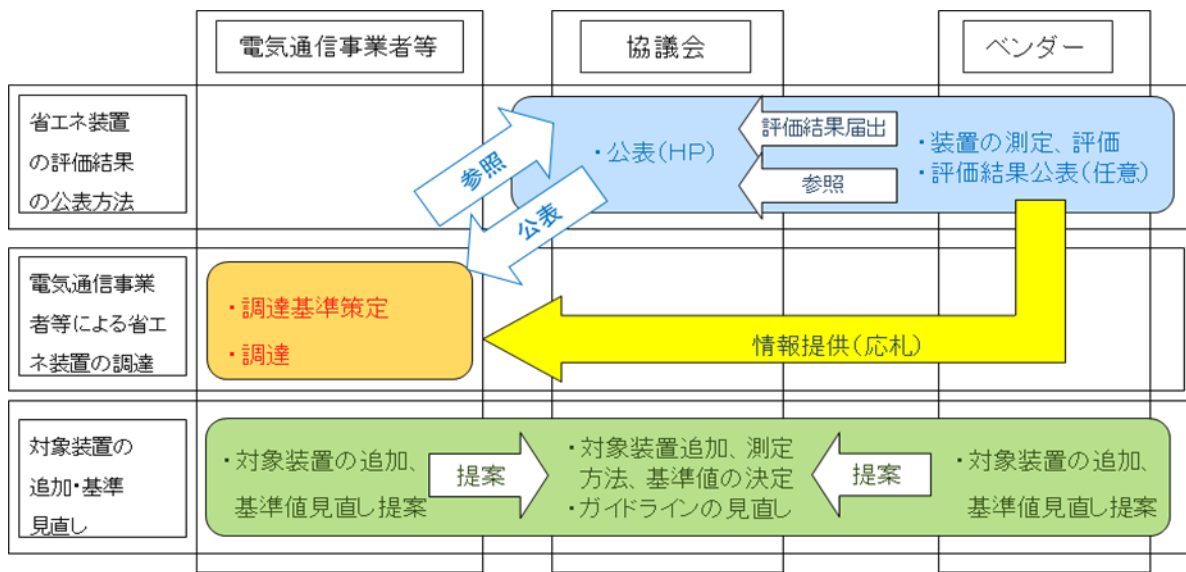
5.3.2. 電気通信事業者等による省エネ装置の調達

省エネ装置を調達しようとする電気通信事業者等は、本ガイドラインおよび協議会のHP等により公表された省エネ装置の評価結果を参考に調達基準を策定し、それに従って装置の選定・調達を行う。

5.3.3. 装置追加・見直し

電気通信事業者等、ベンダーは機能追加等の製品動向に基づき、協議会に対象装置の追加、基準見直しの提案を行う。提案を受けた協議会は対象装置の追加、測定方法・基準値および基準値のガイドラインへの適用時期の決定等を行う。また協議会は適宜、ガイドラインの見直しを行う。

例えば、装置に機能追加(WDM装置で光XCやパケットSWなど)がある場合、新たな方式(GE-PON装置で10G-EPONなど)が出た場合や定義したカテゴリー以外の装置(WiMAX基地局装置でフェムトセルなど)が出た場合は評価指標の見直しが必要である。



装置の評価基準の運用(イメージ)

6. データセンターの評価基準について

6.1. データセンターの評価基準に関する基本的な考え方

データセンターは、ハードとして、サーバ装置、ストレージ装置、ネットワーク装置等のICT機器と空調、電源変換装置等が組み合わされた複雑な施設であり、その利用形態・契約形態までも含めると多くの側面を持つ。また、ソフト面でも、データセンターは多様な仕事をこなしており、その用途・処理内容は個々のデータセンターで大きく異なる。

このため、データセンターの評価基準としてのエネルギー効率指標の設定は容易ではなく、現在、国内外において検討が進められている段階にある。そこで、本ガイドラインでは、ひとまず、現状で比較的普及が進んでいるPUE(詳細については後述)を、データセンターによるCO₂排出削減の取組や電気通信事業者等によるデータセンターサービスの調達に当たって参考となる指標の一つとして取り上げた。比較的普及しているPUEについても、その実測データは不足しており、公表されているデータも少ない。

こうしたことから、電気通信事業者の省エネルギー化によるCO₂排出削減の取組を推進するため、データセンター事業者において、省エネルギーに関するデータ(測定条件等を明確にしたPUE等)を測定し、公表を進めることが望まれる。

また、データセンターの処理性能等を考慮する必要があるなどの課題も指摘されており、引き続き、国内外の検討動向を踏まえて指標の見直しを検討する。

6.2. データセンターの定義

データセンターは、運用するICT機器(ネットワーク装置、サーバ装置、ストレージ装置等)を格納する専用の空間・設備(空調、電源変換装置等を含む)を指す。

データセンターは、単独の建物として設置される場合に加え、建物を他の用途の施設(オフィスなど)と共有し、一部の空間のみを占める場合も含む。

ただし、本ガイドラインでは、主として外部に対してサービスを提供しているデータセンターを対象として想定していることから、ICT機器数台程度の小規模なサーバールームへの基準の適用は想定しないものとする。

6.3. データセンターの評価基準としてのエネルギー効率指標について

(1) エネルギー効率指標に関する現状について

上述のとおり、データセンターの評価基準としてのエネルギー効率指標は、現在、

国内外において検討が進行中である。データセンターのエネルギー効率の定義は難易度が高く、世界的に普及段階にあるものとして利用可能なものは現時点では存在しない。

エネルギー効率指標としては、1つの指標でデータセンター全体を表すものと、多数の指標のセットでデータセンターの様々な側面を示すものの2種類が考えられる。例えば、前者としてエネルギー生産性指標(データセンターへ投入したエネルギー量とデータセンターが処理する仕事の比)が検討されているが、現在国内外でその詳細内容の検討が進行している最中で、まだ明確に定義されていない。

(2) 現時点で利用可能なエネルギー効率指標について

現時点で利用可能なデータセンターのエネルギー効率指標の一つとして、本来稼動すべきICT機器の消費電力とICT機器を稼動させるためのファシリティ部分(空調、電源、照明など)の消費電力を比較した指標である Power Usage Effectiveness (PUE) がある。PUEは米国グリーングリッドが提案した指標で、その定義は次のとおりである。

$$\text{PUE} = \text{施設全体 (ICT機器 + ファシリティ) の消費電力} / \text{ICT機器の消費電力}$$

定義より、例えば、PUEの値が小さければデータセンターのファシリティ部分のエネルギー効率が良いといえる。

PUEに対して、その逆数が Data Center Infrastructure Efficiency (DCiE)と定義されている。この2つは数値の管理方法など用途によって使い分けられることが想定されている。

PUE/DCiEは、現時点では、最も普及しているデータセンターのエネルギー効率指標である。

一方で、現時点でのPUE/DCiEには課題も指摘されている。1つは、測定方法が必ずしも明確に定められていないことである。その他、ICT機器の効率や運用の巧拙によるエネルギー効率の違いが考慮されていない点も課題として指摘されている。

(3) 関連機関における検討状況について

現時点でのPUEがもつ課題に対し、グリーングリッド自身、またその他の多くの団体によって、より良いエネルギー効率指標の開発が検討されている。

グリーングリッドは、PUEの測定ガイドライン、数値報告、認証体制について検討を進めている。さらに、ファシリティだけではなくICT機器も含めたデータセンター全体

のエネルギー生産性を示す指標として、Data Center energy Productivity (DCeP) とそれに関連付けられる代替指標(proxy)の開発にも取り組んでいる。加えて、エネルギー再利用の有効性に関する指標(Energy Reuse Effectiveness, ERE)や炭素利用の有効性に関する指標(Carbon Usage Effectiveness, CUE)を検討しており、国際的な関連機関において検討が進められている。

また、日本のグリーンIT推進協議会では、グリーングリッドとMOUを締結し、ICT機器を含むデータセンター全体を対象とした独自のエネルギー効率指標の開発に取り組んできた。同協議会で検討されてきたエネルギー効率指標は、DPPE (Datacenter Performance Per Energy)で、データセンター全体のエネルギー効率を示す指標として提案されている。DPPEは4つのサブ指標の関数として定義されており、各サブ指標は次のとおりである。

サブ指標名	式	対応する取組施策
ITEU (IT Equipment Utilization)	=データセンターのIT機器利用率	IT機器の有効利用
ITEE (IT Equipment Energy Efficiency)	=IT機器の総定格能力／IT機器の総定格消費電力	省エネ型IT機器の導入
PUE (Power Usage Effectiveness)	=データセンターの総消費電力／IT機器の消費電力	ファシリティの電力削減
GEC (Green Energy Coefficient)	=グリーン(自然エネルギー)電力／データセンターの総消費電力	グリーン電力利用

(出所:グリーンIT推進協議会「Concept of New Metrics for Data Center Energy Efficiency Introduction of Datacenter Performance per Energy (DPPE)」2010年2月)

現在、同協議会の活動はグリーンIT委員会に引き継がれており、同委員会では、引き続き、サブ指標の国際標準化等に向けた活動を推進中である。国際標準化に向けては、ISOとIECの連携のもと、JTC1/SC39(Sustainability for and by IT)が設けられており、標準化に向けた活動が推進されている。

さらに、データセンター向けガイドラインとして取りまとめられているEUのCode of Conduct on Data Centersでは、ファシリティ向けのエネルギー効率指標としてPUEを採用し、生産性指標については今後の動向をみて決定するとしている。また、米国環境保護庁(USEPA)も、Energy Usage Effectiveness (EUE; PUEと同様の比を一次エネルギー換算で計算した指標)を用いて、やはりファシリティのエネルギー効率に関するレーティングを行うべく活動を開始している。

以上のとおり、エネルギー効率指標については、各関連機関において様々な指標の検討が進んでいる。また、ISO/IEC、ITU-T等においてもデータセンターの環境指標やエネルギー効率指標の検討が継続している。活発化しているこれらの動きにつ

いては、その進捗状況を把握し、必要に応じて本ガイドラインに反映していくことを検討する。

(4) 本ガイドラインにおけるデータセンターのエネルギー効率指標について

現在のエネルギー効率指標に関する検討状況、世界的な普及状況等を踏まえ、本ガイドラインでは、ひとまず、ファシリティ部分のエネルギー効率指標として普及が進んでいるPUEをデータセンターによるCO₂排出削減の取組や、電気通信事業者等によるデータセンターサービスの調達に当たって参考となる指標の一つとして取り上げた。データセンター事業者において、省エネルギーに関するデータ(測定条件等を明確にしたPUE等)を測定し、公表を進めることが望まれる。また、今後の国内外の検討動向を踏まえて見直しを検討する。

6.4. データセンターのエネルギー効率指標の概要

(1) PUE/DCiE について

現時点でのデータセンターの有力なエネルギー効率指標であるPUEは6.3(2)で述べたとおりであり、DCiEはその逆数($DCiE = 1 / PUE$)である。

ここで、ICT機器は、コンピュータ装置、ネットワーク装置、ICTサポートシステム(プリンタ等)、ストレージ、通信装置等を含む。ファシリティは、ICT機器に含まれない装置で、電力(変圧器、UPS、照明等)、空調(冷却塔、冷水ポンプ、加湿器等を含む)、保安設備、ビル管理システム等である。DCiEは単なるPUEの逆数であるため、測定対象は両者とも同じである。

なお、データセンターにおいて電力以外のエネルギー源を併用している場合等には、エネルギー換算値を用いてPUE/DCiEを計算する。具体的には、省エネ法で定義されたエネルギー消費量の原油換算値を用いる。

(2) PUE/DCiE の測定方法について

PUE/DCiEの測定方法(測定頻度、測定箇所の選択など)については、グリーングリッドが定めたガイドラインが存在しており、同ガイドラインでは3つのレベル(1~3)が示されている。(参照:グリーングリッド ホワイトペーパーNo.14 グリーングリッドの指標:DCiE(データセンターインフラ効率)の詳細解説

http://members.thegreengrid.org/japanese/gg_content/White_Paper_14_-_DCiE_Detailed_Analysis_11.06.08_JP.pdf)

(3) データセンターのエネルギー効率関連データ等の開示項目・開示方法について

データセンターのエネルギー効率は、データセンターの特性によって異なると考えられる。そこで、エネルギー効率関連データ等の公表に当たっては、関連データの測定方法や、エネルギー効率に大きく影響を与えるデータセンターの基本特性を併せて示すことが望まれる。

具体的な開示項目については、利用者の利便の観点から一応の統一を図ることとし、基本特性としてデータセンター所在地、室内設定温度／湿度、冗長化構成とする。

開示項目		記載例
事業者名称		〇〇株式会社
データセンター名称		東京データセンター
省エネルギーに関する取組		コールドアイルキャッピング等
基本特性	データセンター所在地	国、エリア(関東等)
	室内設定温度／湿度	22℃／50-60%
	冗長化構成	N+1

データセンターのエネルギー効率関連データ等に関する開示項目

6.5. 運用(4.3(1) 図参照)

6.5.1. データセンターの省エネルギーに関するデータ等の公表方法

データセンター事業者は、エネルギー効率関連データを協議会へ届け出、協議会のHP等により公表する(6.4(3)に示す開示項目に従って公表)。

6.5.2. 電気通信事業者等によるデータセンターサービスの調達

データセンターサービスを調達しようとする電気通信事業者等は、本ガイドライン、協議会のHP等により公表されたデータセンターの省エネルギーに関するデータを参考に調達基準を策定し、必要とする機能や処理性能などと併せて総合的に判断してデータセンターを選定し、調達を行う。

7. エコICTマークの評価基準

7.1. エコICTマークの目的

7.1.1. 取組自主評価の目的

電気通信事業者等の省エネルギー化によるCO₂排出削減に取組について、利用者や関係者をはじめとする外部からの適切な評価が可能になるよう、各種取組状況や目標の達成状況を適時適切に公表(可視化)する必要がある。

そこで、その取組状況を自主的にチェックし、電気通信事業者等による環境配慮および環境負荷軽減への取組が向上することを目的とする。

7.1.2. エコICTマークの表示

電気通信事業者等が適切に省エネルギー化によるCO₂排出削減等の取組を自己評価し、その取組状況に応じて「エコICTマーク」を表示し、適切に活動していることを広く公表するものである。

「エコICTマーク」を表示することができる者は、以下とする。

- ・電気通信事業者
- ・電気通信事業者以外の電気通信事業法に定める電気通信事業を営む者
- ・上記以外で、相当規模のICT機器を用いて電気通信サービスに関連する事業を営む者のうち協議会が認める者

7.2. チェックリスト

7.2.1. チェックリストの目的

電気通信事業者等が適切に省エネルギー化によるCO₂排出削減を目的とした各種目標を掲げ、具体的に取り組んでいることを可視化する際の自主的なチェックに用いるため、別表「電気通信事業者等の省エネルギー化によるCO₂排出削減の取組自己評価チェックリスト」(以下「チェックリスト」という)を協議会で用意する。

電気通信事業者等が事業者ごとに策定した自主行動計画に基づき行動した結果をこのチェックリストを用いて自己評価し、公表できるようにすることを目的とする。

7.2.2. チェックリストの評価項目と評価基準

＜環境自主行動計画の作成等＞

- ① 省エネルギー化によるCO₂排出削減を目的とした各種取組を記載した環境自主行動計画を策定・運用しているか。
 - 地球温暖化の防止や廃棄物の削減、リデュース・リユース・リサイクルの推進など、環境保全活動を促進するための環境自主行動計画を策定しているか。

- ② 環境自主行動計画に、省エネルギー化によるCO₂排出削減を目的とした各種数値目標を記載した具体的な取組を盛り込んでいるか。
- 環境自主行動計画に具体的な活動内容と数値目標が盛り込まれているか。
- (記載例)
- 2020年末までにICT機器における電気使用量を1990年比で25%削減する。
 - グリーン電力の発電への切り替えやグリーン電力証書の購入などにより、電気使用量の10%をグリーン電力にする。
 - 従業員の自家用車による通勤を、公共交通機関の利用や自転車等の利用、相乗り促進などにより毎年10%ずつ削減する。
- ③ 環境自主行動計画を社内外に公表するとともに、社員への周知・啓発活動を行い、環境意識向上に努めているか。
- 社内勉強会を開催するなど、社員に対して周知しているか。
 - 社外に対して公開、もしくは利害関係者等の一般の人が必要とする時に情報開示しているか。
- ④ 環境自主行動計画に記載した各種取組の実施状況・達成状況を一般に公表しているか。
- 環境自主行動計画等に則って活動した具体的な取組状況、成果、実績などを公表しているか。
 - 毎年見直した上で継続して公表しているか。
- ※なお、環境報告書やCSR報告書、持続可能性報告書等の作成・公表で代えることもできる。
- (記載例)
- 自社HPに掲載した環境自主行動計画等に則って活動した具体的な取組状況の公開URL。
 - 企業ブログでのエコロジー活動の継続的な情報発信URL。

<調達に関する取組>

- ⑤ ICT機器、データセンターについて、本ガイドラインで規定した評価基準に基づく調達基準を作成し、それに沿った調達を行っているか。
- 調達を予定しているICT機器やデータセンターについて、本ガイドラインを参照し、調達基準を策定しているか。
 - 策定した調達基準に則り、省エネルギー化が進んだICT機器やデータセンターを調達しているか。
- ⑥ オフィスで利用する事務機器、物品、物流について、グリーン購入など省エネに配慮した調達を行っているか。
- グリーン購入を行っているか。
 - 省エネに配慮した具体的な調達内容を盛り込んでいるか。
- (記載例)
- 消費電力の少ない事務機器や蛍光灯などを導入している。

- 環境負荷が出来るだけ小さい製品やサービスを、環境負荷の低減に努める事業者から優先して調達している。

<推進体制>

- ⑦ 省エネルギー化によるCO₂排出削減の取組について、担当部署もしくは担当者を設けているか。
 - 取組を推進するための担当部署もしくは担当者を専任・兼任を問わず設けているか。
- ⑧ 環境自主行動計画に掲げた目標等の実施状況・達成状況について、適切に把握するとともに内部監査等を行う体制をとっているか。
 - 目標作成部署とは別の部署による内部審査を行っているか。
 - もしくは、事業者団体の会員企業による相互監査を行っているか。
 - あるいは、第三者機関等による外部監査やコメントを受けるなどを行っているか。
 (記載例)
 - 事業者団体の会員企業による相互監査を行っている。

<その他の環境対策の取組>

- ⑨ 省エネの取組以外に環境に配慮した取組を行っているか。
 - オフィスで利用する用紙の両面使用や裏紙の活用、廃棄物減量の取組など、省資源対策の取組を行っているか。行っている場合はその内容を具体的に記載する。
 (記載例)
 - 印刷物やコピー等は両面印刷を行い、紙・インクの使用量削減、印刷に要する電力使用量の削減に努めている。
 - むやみに印刷しないなど、印刷枚数の削減に努めている。
- ⑩ 地域社会と連携した環境保全の活動を行っているか
 - 環境保全に関する活動を、地域社会と連携して継続的に取り組んでいるか。
 (記載例)
 - 近隣の緑化活動やゴミ拾いを毎月地域団体と合同で実施している。
 - 地域のリサイクル活動に参加し、積極的にリサイクルを行っている。
 - エコキャップ運動に参加し、リサイクル活動と併せて社会貢献活動を行っている。

7.2.3. チェックリストの見直し

本チェックリストの各項目は、本ガイドラインの見直しや地球温暖化対策に関する政策動向、法令改正、ICT分野におけるサービスの提供状況、装置等の普及状況、技術動向等を踏まえ、協議会において適時見直しを行う。

7.3. エコICTマークのロゴ

7.3.1. 表示方法

電気通信事業者等は、参考図に掲載されているロゴの名称および「エコICTマーク」を、7.3.2に沿ってHPおよび印刷物等で使用することが出来る。

7.3.2. 使用規定

(1) 使用基準

名称および「エコICTマーク」の使用に際しては、後述の 7.4.2 に示す手段による公表が必ず行われている必要がある。

(2) 入手方法

「エコICTマーク」の電子データは、協議会のHPからダウンロードする方法により入手することが出来る。

(3) 名称および「エコICTマーク」を使用することが出来る対象

- ・ 自社HP
- ・ 第三者のHPに依頼して掲載する自社の広告、宣伝等
- ・ 自ら、または第三者に依頼して発信する電子メール
- ・ 名刺
- ・ 電子データによる配布資料等
- ・ 印刷されたパンフレットや配布資料、冊子、郵便物等
- ・ プレゼンテーション等の際の投影データ等

(4) 使用上の注意

電気通信事業者等がこの名称および「エコICTマーク」を使用する際には下記のように取り扱うものとする。

- ① 経費負担は使用者である電気通信事業者等が行う。
- ② 名称および「エコICTマーク」の使用に際して、その一部のみを使用したり、「エコICTマーク」の縦横比や色を変更してはならない。
- ③ 電気通信事業者等における名称および「エコICTマーク」の使用方法が省エネルギー化によるCO₂排出削減の取組自主評価の趣旨に反する恐れがある場合や公序良俗に反する恐れがある場合、その他、協議会の判断により、協議会は電気通信事業者等に対してその是正の勧告を通知する場合がある。

(5) マークの使用の中止

- ① 名称および「エコICTマーク」を使用している電気通信事業者等が、省エネルギー化によるCO₂排出削減の取組自主評価を行わなかった場合、速やかに名称および「エコICTマーク」の使用を中止しなければならない。
- ② 電気通信事業者等が 7.3.2.および協議会が別に定める使用規定に従わない場合には、協議会のHPからの削除と併せて名称および「エコICTマーク」の使用

の中止を通知する場合がある。

7.4. 運用

7.4.1. 評価方法

- (1) 電気通信事業者等は、省エネルギー化によるCO₂排出削減の取組を積極的に実施しているか否かについて、チェックリストに従って自ら評価を行う。
- (2) 電気通信事業者等は、チェックリストに示された取組を適切に実施していると判断する場合には、実施している「具体的な取組」の概要を、電気通信事業者等の責任の下、チェックリストに明記する。
- (3) チェックリストの1～8については必須項目（記入は必須、ガイドラインに沿った内容を記入）とし、9・10については任意項目（記入の有無・内容は自由）とする。
- (4) 環境マネジメントシステムに関する国際規格(ISO14001)の認証を取得している場合には、充足する評価項目においては認証を取得している旨を記載した上で、各項目に対応する情報を公開している場所を明示することで代えることもできる。

7.4.2. 取組を行う電気通信事業者等の公表方法

協議会のHPを利用して、チェックリストに適合する取組を行っている電気通信事業者等について以下の情報を公表する。

- ・ 社名(個人においては氏名もしくは屋号)
- ・ チェックリストの掲載URLとリンク

公表に際して電気通信事業者等は、記入したチェックリストを公表し、どのような取組を行ってチェックリストに適合すると自己評価するに至ったかについて、利用者・閲覧者に対して十分な情報が提供できる必要がある。

(1)届出方法

- ① 電気通信事業者等は、7.4.1.(2)で記入したチェックリストを自社HPに掲載した上で、協議会に対して協議会のHPより届出を行う。
- ② 協議会のHPにおいて公表されている電気通信事業者等が、有効期間内において省エネルギー化によるCO₂排出削減を目的とした各種目標の修正や、具体的な取組内容を変更する等の必要がある場合には、適宜、新規届出と同様の手続きで協議会に対して協議会のHPより届出を行う。

(2) 協議会による公表の有効期間

- ① 電気通信事業者等が適切に省エネルギー化によるCO₂排出削減を目的とした各種目標を掲げて具体的に取り組む結果については、継続的かつ向上することがCO₂排出削減に大きく貢献することから、各種目標は最低でも年に一度以上の頻度で見直される必要がある。そこで、協議会による公表の有効期間は毎年12月末日までの最長一年間とする。

- ② 毎年1月1日から12月末日までの途中で省エネルギー化によるCO₂排出削減の取組自主評価を行い、チェックリストに記入し届出を行った場合でも、協議会による公表の有効期間は公表の日から起算して一年間ではなく、公表した年の12月末日までとする。

(3) 協議会による公表の更新方法

- ① 電気通信事業者等は、毎年10月1日から12月末日までの間に協議会に届出を行い、更新のための確認を受け、協議会による公表の更新を受ける必要がある。
- ② 更新に当たり電気通信事業者等は、新規届出と同様の手続きで協議会に対して協議会のHPより届出を行う。
- ③ 電気通信事業者等が毎年12月末日までの間に更新の届出を行わなかった場合には、協議会はHPからの削除と併せて名称および「エコICTマーク」の使用を取り消す場合がある。
- ④ 協議会のHPから削除された電気通信事業者等は、自社HPや印刷物等における名称および「エコICTマーク」の使用を速やかに中止しなければならない。

(4) その他

- ① 協議会のHPにおいて公表されている電気通信事業者等の公表内容について第三者より照会があった場合には、協議会は当該電気通信事業者等に対し問い合わせることがある。
- ② 問い合わせを受けた電気通信事業者等は、誠意をもって回答・対応等を行わなければならない。

参考図 エコICTマークのデザイン



別表

電気通信事業者等の省エネルギー化によるCO₂排出削減の取組
自己評価チェックリスト

事業者名：

<必須項目>

		評価項目	実施の有無・取組の内容
環境自主行動計画の作成等	1	省エネルギー化によるCO ₂ 排出削減を目的とした各種取組を記載した環境自主行動計画を策定・運用しているか	
	2	環境自主行動計画に、省エネルギー化によるCO ₂ 排出削減を目的とした各種数値目標を記載した具体的な取組を盛り込んでいるか	
	3	環境自主行動計画を社内外に公表するとともに、社員への周知・啓発活動を行い、環境意識向上に努めているか	
	4	環境自主行動計画に記載した各種取組の実施状況・達成状況を一般に公開しているか	
調達に関する取組	5	ICT機器、データセンターについて、本ガイドラインで規定した評価基準に基づく調達基準を作成し、それに沿った調達を行っているか	
	6	オフィスで利用する事務機器、物品、物流について、グリーン購入など省エネに配慮した調達を行っているか	
推進体制	7	省エネルギー化によるCO ₂ 排出削減の取組について、担当部署もしくは担当者を設けているか	
	8	環境自主行動計画に掲げた目標等の実施状況・達成状況について、適切に把握するとともに内部監査等を行う体制をとっているか	

<任意項目>

		評価項目	実施の有無・取組の内容
その他の環境対策の取組	9	省エネの取組以外に環境に配慮した取組を行っているか	
	10	地域社会と連携した環境保全の活動を行っているか	

8. 参考資料

8.1. ICT分野におけるエコロジーガイドライン協議会メンバー一覧(平成27年度)

【協議会構成員】

一般社団法人電気通信事業者協会

秋山佳春 日本電信電話(株) ネットワーク基盤技術研究所 プロジェクトマネージャー

金重忍 (株)NTTドコモ コアネットワーク部長

宇佐見正士 KDDI(株) 技術統括本部 技術開発本部長

松岡 諭吾 ソフトバンク(株) 保全運用本部 保全管理部長

有木節二 専務理事(座長)

一般社団法人テレコムサービス協会

向山友也 技術・サービス委員会委員長(座長代理)

一般社団法人日本インターネットプロバイダー協会

渡辺武経 会長

一般社団法人情報通信ネットワーク産業協会

片山泰祥 専務理事

特定非営利活動法人 ASP・SaaS・クラウドコンソーシアム

河合輝欣 会長

【ワーキンググループ構成員】

一般社団法人電気通信事業者協会

前田英樹 日本電信電話(株) ネットワークサービスシステム研究所 主幹 研究員

平口暢子 (株)NTTドコモ コアネットワーク部 担当部長

井上統之 KDDI(株) 技術統括本部 技術開発本部技術戦略部 副部長

村中信嘉 ソフトバンク(株) 保全運用本部 施設技術部設備計画課長

濱谷規夫 企画部長(主査代理)

一般社団法人テレコムサービス協会

長谷川誠志 (株)インテック ネットワーク&アウトソーシング事業本部 DC 統括課長

一般社団法人日本インターネットプロバイダー協会

青山満 GMO ホスティング & セキュリティ(株) 代表取締役社長

一般社団法人情報通信ネットワーク産業協会
出光正和 IP ネットワークシステム委員会委員長(富士通株)(主査)
林弘章 サービス部長

特定非営利活動法人 ASP・SaaS・クラウドコンソーシアム
村岡元司 (株)NTT データ経営研究所パートナー
社会・環境戦略コンサルティングユニット長

【事務局構成員】

一般社団法人電気通信事業者協会
濱谷規夫 企画部長

一般社団法人テレコムサービス協会
縫島孝郎 事業部長

一般社団法人日本インターネットプロバイダー協会
亀田武嗣 事務局長

一般社団法人情報通信ネットワーク産業協会
飯塚徳佳 環境・省エネ部長

特定非営利活動法人 ASP・SaaS・クラウドコンソーシアム
山本学 執行役員

【オブザーバ】

総務省
一般社団法人電子情報技術産業協会
一般社団法人日本電機工業会
宅内直流給電アライアンス

本ガイドラインは、平成 27 年 12 月 10 日現在のものです。 (TCA20151210V00R01)
著作者の許諾なき無断転載及び無断引用・商用目的での利用(使用、複製、販売など)は固く禁
じます。

©2010-2015 ICT 分野におけるエコロジーガイドライン協議会

<http://www.ecoict.jp>